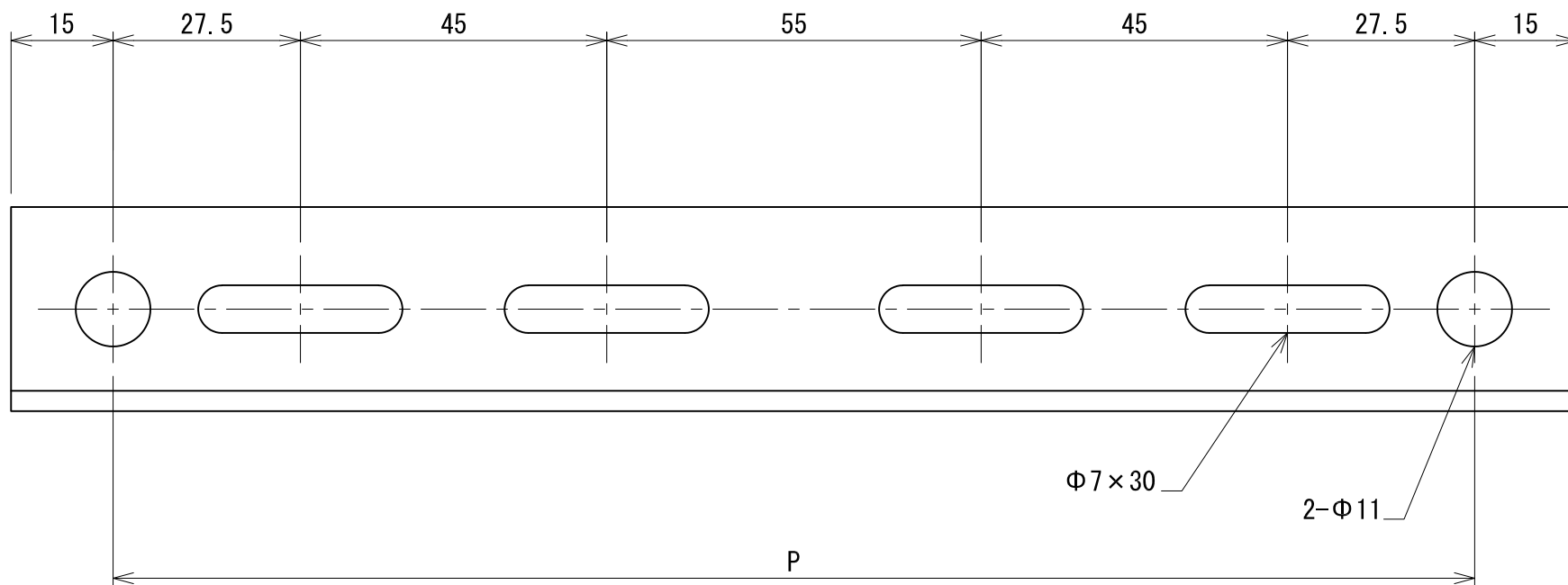
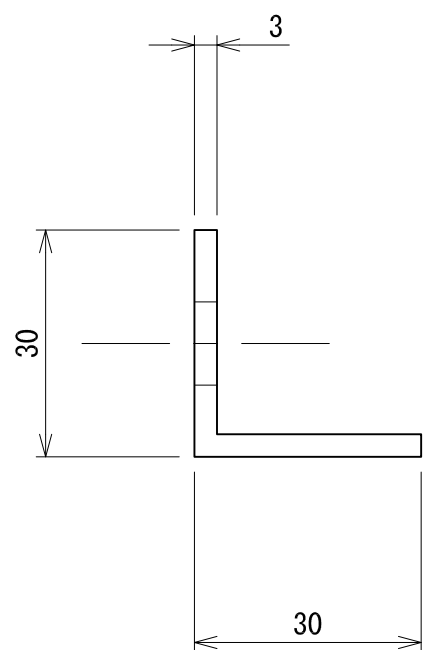
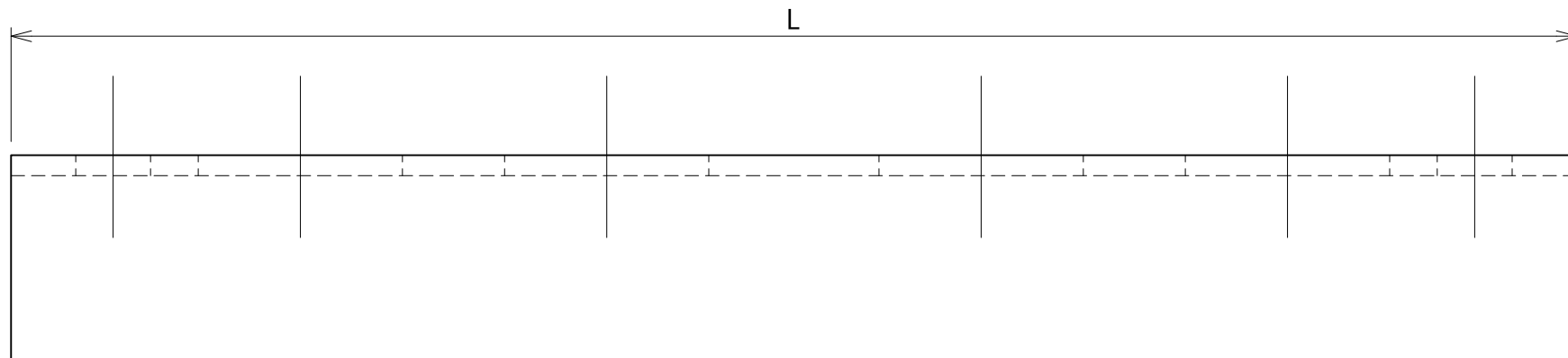


C	P	L
2連	200	230
3連	300	330
4連	400	430
5連	500	530
6連	600	630
7連	700	730
8連	800	830



承認	検図	名称 アングル並列金具		
		材質 SPCC	表面処理 電気亜鉛めっき	尺度 1:1
設計	製図	板厚 3t	単重	角法 第三角法
		図番 10230501571		RevNo. △0-2
		日栄インテック株式会社 管材事業部		SHEET A3