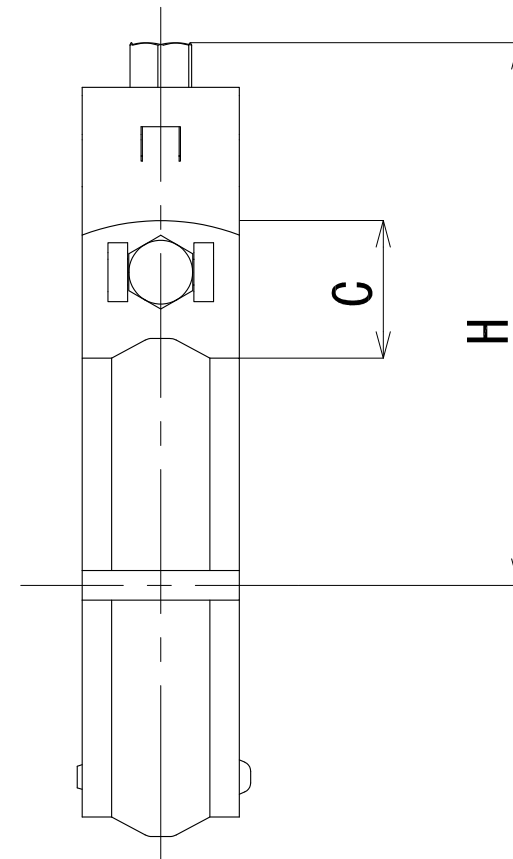
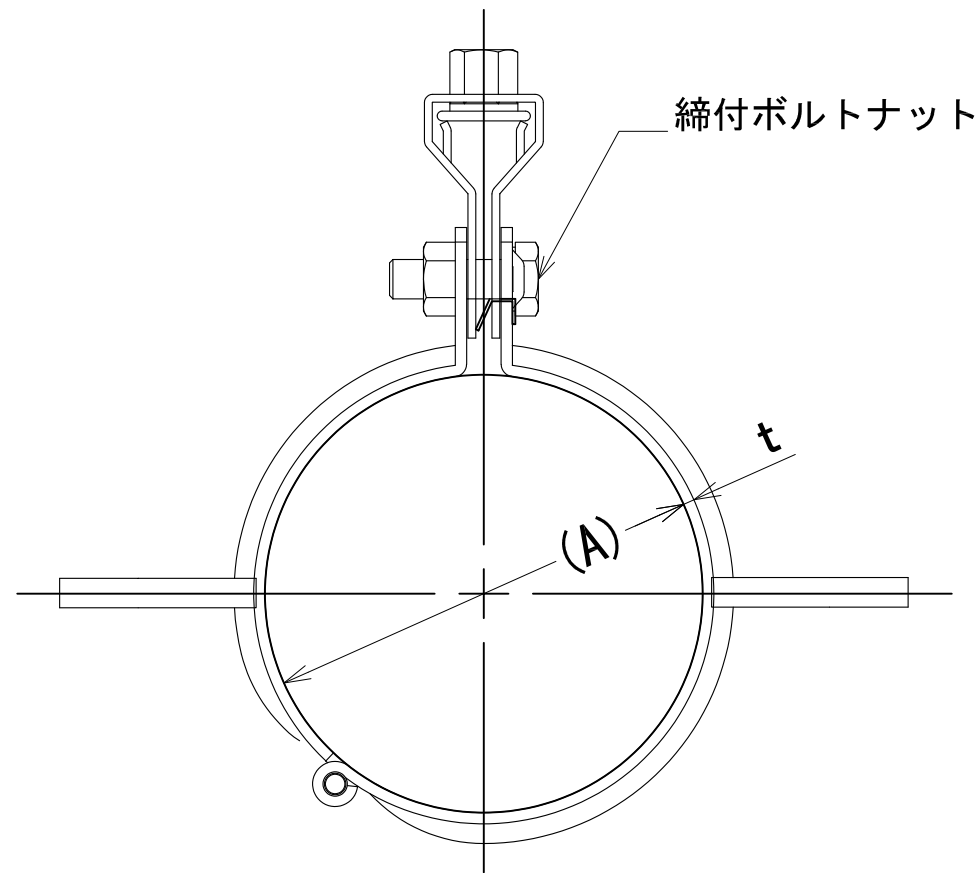



管径称	適合配管径 (A)	t × B	d	締付ボルトナット	C	H
15A	21.7	1.8 × 25	W3/8	M6 × 20	26	78
20A	27.2	1.8 × 25	W3/8	M6 × 20	26	80
25A	34.0	1.8 × 25	W3/8	M6 × 20	26	84
32A	42.7	1.8 × 25	W3/8	M6 × 25	26	89
40A	48.6	1.8 × 25	W3/8	M6 × 25	26	92
50A	60.5	2.0 × 25	W3/8	M6 × 25	26	97
65A	76.3	2.0 × 32	W3/8	M8 × 25	28	110
80A	89.1	2.3 × 32	W3/8	M8 × 25	28	118
100A	114.3	3.0 × 32	W3/8	M8 × 25	28	144



承認	検図	名称 エースハンガー		
		材質 SPHC	表面処理 電気亜鉛めっき	尺度 1:1
設計	製図	板厚	単重	角法 第三角法
		図番 10260150101		
 日栄インテック株式会社 管材事業部				SHEET A3