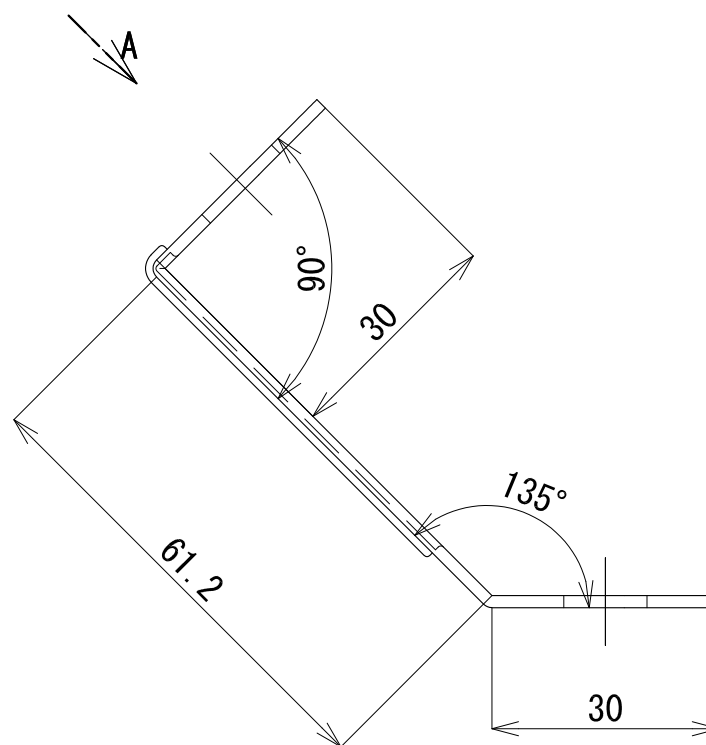
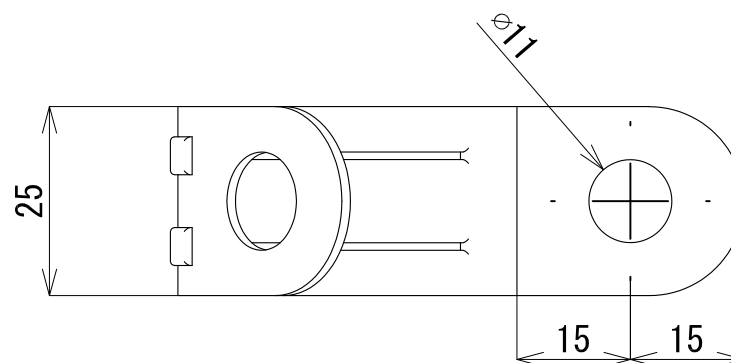
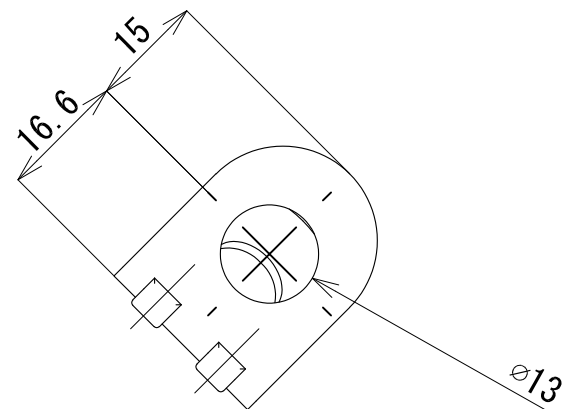



矢視A



承認	検図	名称 XY-C		
		材質 SPHC	表面処理 電気亜鉛めっき	尺度 1:1
設計	製図	板厚 1.6t	単重	角法 第三角法
		図番 10260150202		
		日栄インテック株式会社 管材事業部		SHEET A3