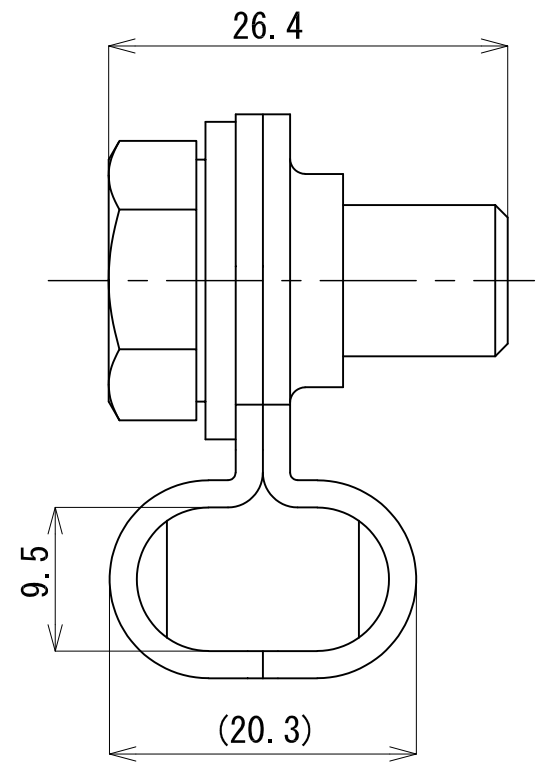
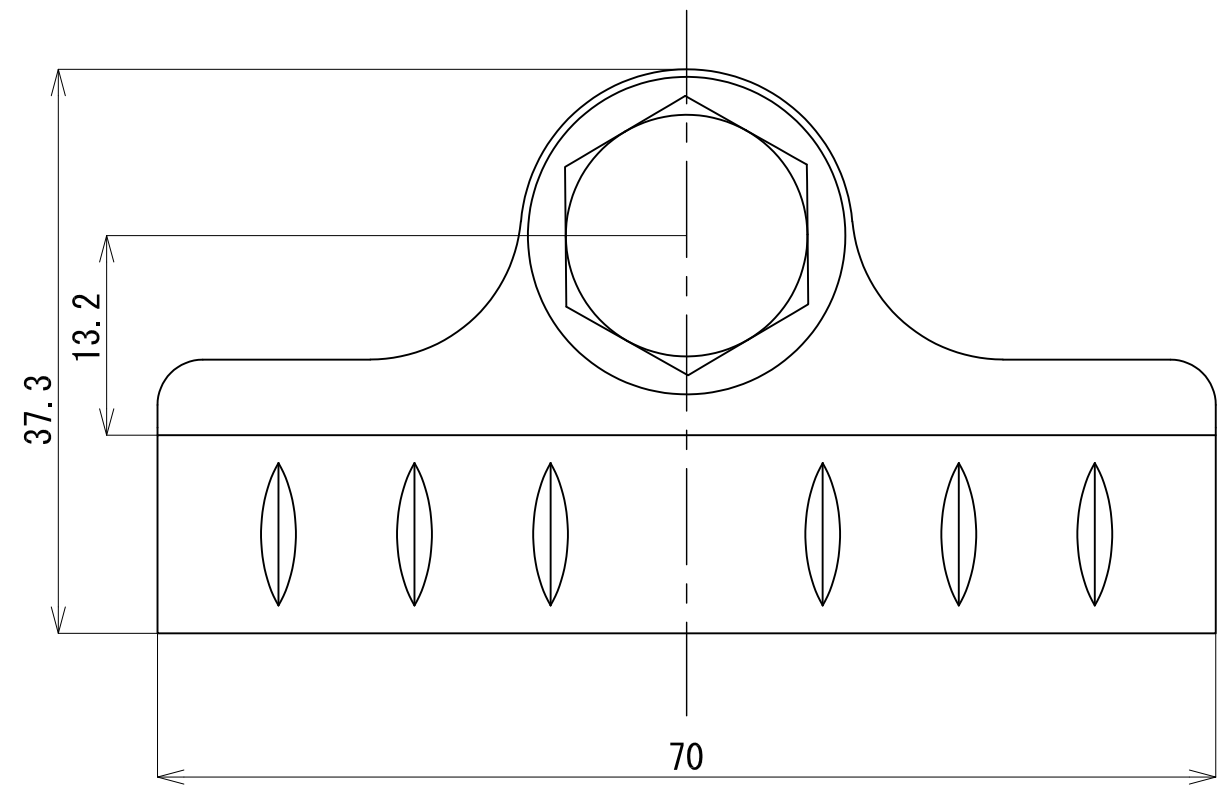



斜視図



番号	名称	図番	数量
1	フレロックB パーツ1	-	1
2	フレロックB パーツ2	-	1
3	六角ボルトW3/8×20mm	-	1
4	W3/8ワッシャー	-	1

承認	検認	名称 フレロックB		
		材質 SPHC	表面処理 電気亜鉛めっき	尺度 1:1
設計	製図	板厚 1.6t		角法 第三角法
		図番	102601511110110	RevNo. $\triangle$ 1-0
 日栄インテック株式会社 管材事業部			SHEET A3	