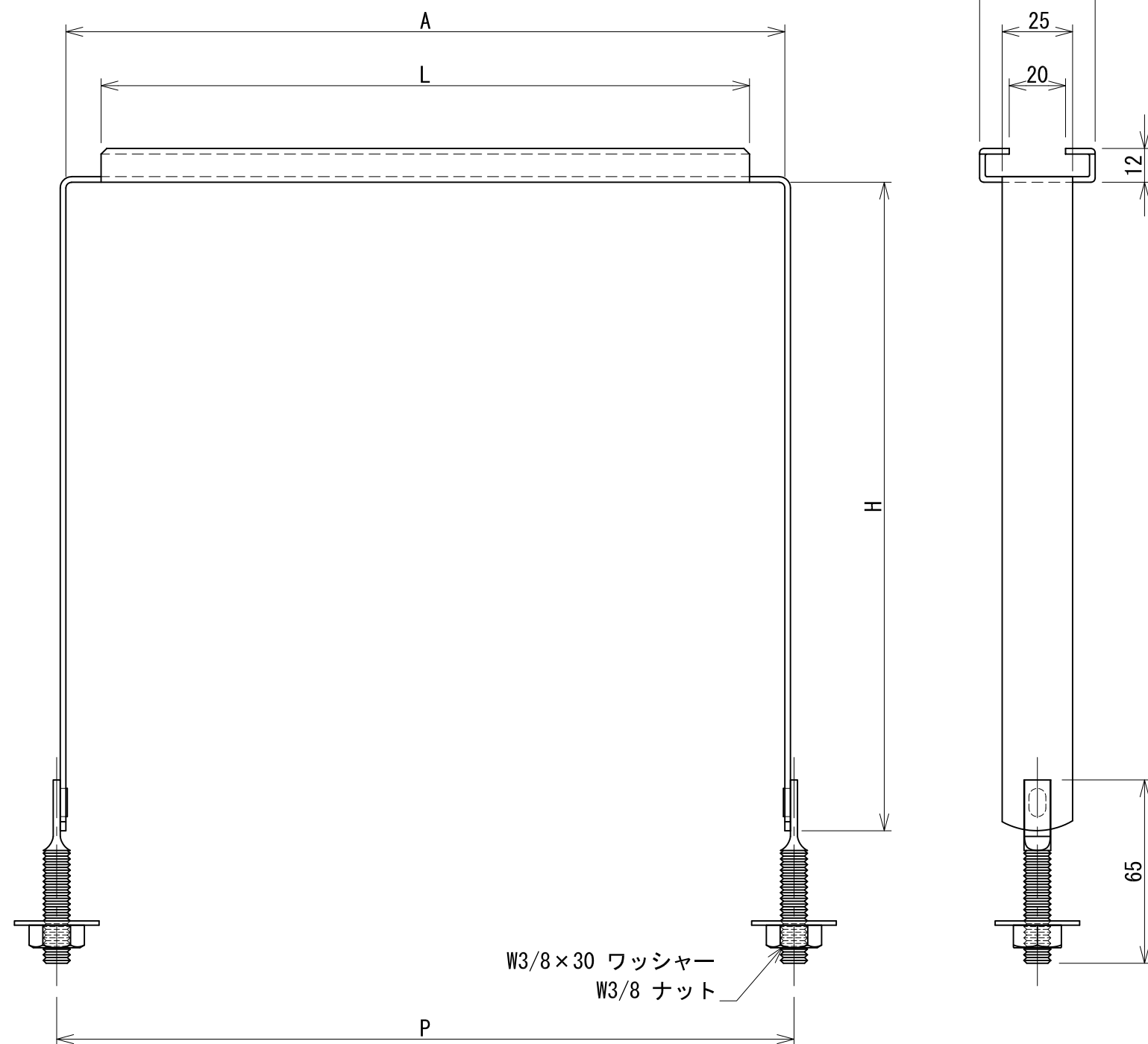


型番	サイズ	A	t	P	L	H
CS250	250	255	2.0	262	230	230
CS300	300	305	2.0	312	280	280
CS350	350	355	2.0	362	330	330
CS400	400	405	2.0	412	380	380
CS450	450	455	2.0	462	430	430
CS500	500	505	2.0	512	480	480
CS550	550	555	2.0	562	530	530



承認	検図	名称 コラムセッター		
		材質 SPHC	表面処理 電気亜鉛めっき	尺度 1:2
設計	製図	板厚 2.0t	単重	角法 第三角法
		図番 10230500210		
<b>日栄インテック株式会社</b> 管材事業部				SHEET A3