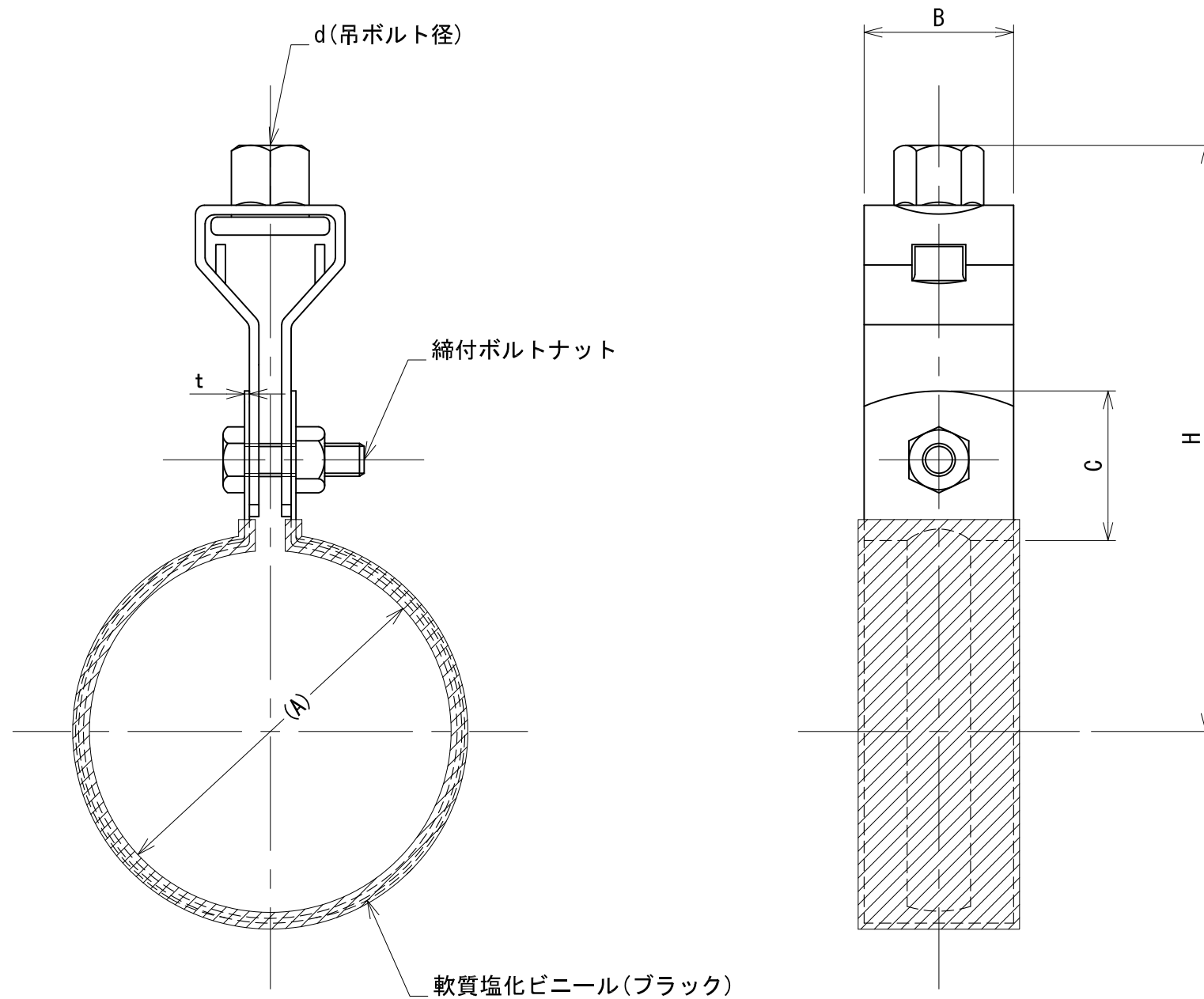



| 管径称 | 適合配管径 (A) | t×B | d | 締付ボルトナット | C | H |
|------|-----------|--------|------|----------|----|-----|
| 10A | 12.70 | 0.6×25 | W3/8 | M6×25 | 27 | 70 |
| 15A | 15.88 | 0.6×25 | W3/8 | M6×25 | 27 | 72 |
| 19A | 19.05 | 0.6×25 | W3/8 | M6×25 | 27 | 74 |
| 20A | 22.22 | 0.6×25 | W3/8 | M6×25 | 27 | 75 |
| 25A | 28.58 | 0.6×25 | W3/8 | M6×25 | 25 | 76 |
| 32A | 34.93 | 0.6×25 | W3/8 | M6×25 | 25 | 80 |
| 40A | 41.28 | 0.6×25 | W3/8 | M6×25 | 25 | 83 |
| 50A | 53.98 | 0.6×25 | W3/8 | M6×25 | 25 | 89 |
| 65A | 66.68 | 0.8×25 | W3/8 | M8×25 | 25 | 96 |
| 80A | 79.38 | 0.8×25 | W3/8 | M8×25 | 25 | 102 |
| 100A | 104.78 | 0.8×25 | W3/8 | M8×25 | 25 | 115 |



※タンバクル、締付ボルトナットは、電気亜鉛めっき品(材質は鉄製)になります。

| | | | | | |
|--|----|---------------------|------|-------------|------------------------|
| 承認 | 検図 | 名称 デップCU吊バンドタン付N | | | 尺度 1:1 |
| | | 材質 SUS430 | 表面処理 | | |
| 設計 | 製図 | 板厚 | 単重 | 角法 第三角法 | |
| | | 図番 1011N010164 | | | RevNo. $\triangle 3-0$ |
|  日栄インテック株式会社 管材事業部 | | | | SHEET A3 | |