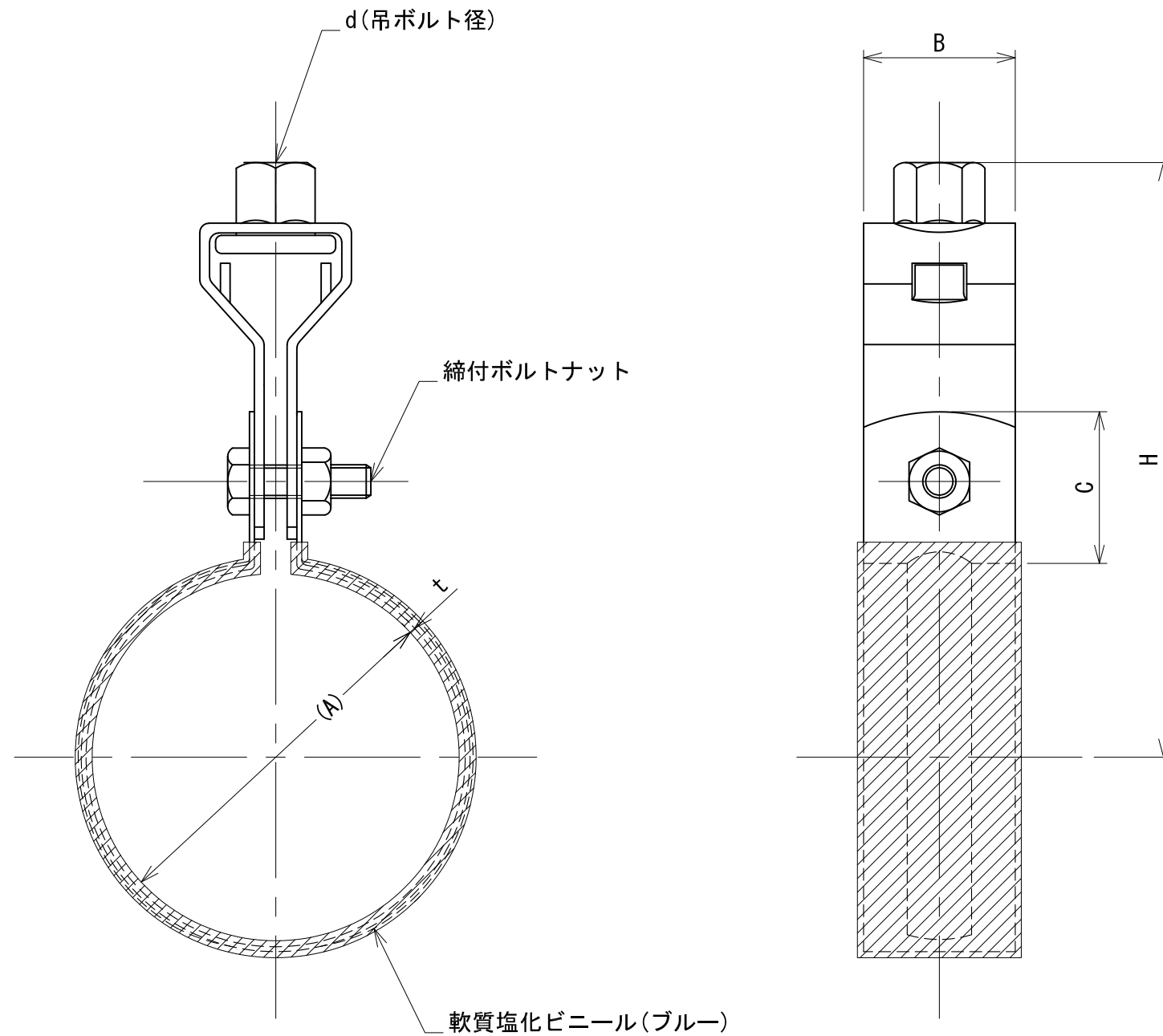



管径称	適合配管径 (A)	t×B	d	締付ボルトナット	C	H
13SU	15.88	0.6×25	W3/8	M6×25	27	72
20SU	22.22	0.6×25	W3/8	M6×25	27	75
25SU	28.58	0.6×25	W3/8	M6×25	25	76
30SU	34.0	0.6×25	W3/8	M6×25	25	79
40SU	42.7	0.6×25	W3/8	M6×25	25	83
50SU	48.6	0.6×25	W3/8	M6×25	25	86
60SU	60.5	0.6×25	W3/8	M6×25	25	92
75SU	76.3	1.0×32	W3/8	M8×25	25	101
80SU	89.1	1.0×32	W3/8	M8×25	25	107
100SU	114.3	1.0×32	W3/8	M8×25	25	120
125SU	139.8	3.0×32	W1/2	M10×35	37	156
150SU	165.2	3.0×32	W1/2	M10×35	37	169



※本体:ステンレス製(SUS430) タンバクル・ボルトナット:ステンレス製(SUS304)

承認	検図	名称 ステンレスデップSU吊バンドタン付N		
		材質 SUS304/SUS430	表面処理	尺度 1:1
設計	製図	板厚	単重	角法 第三角法
		図番 1011N012191		
 日栄インテック株式会社 管材事業部				SHEET A3