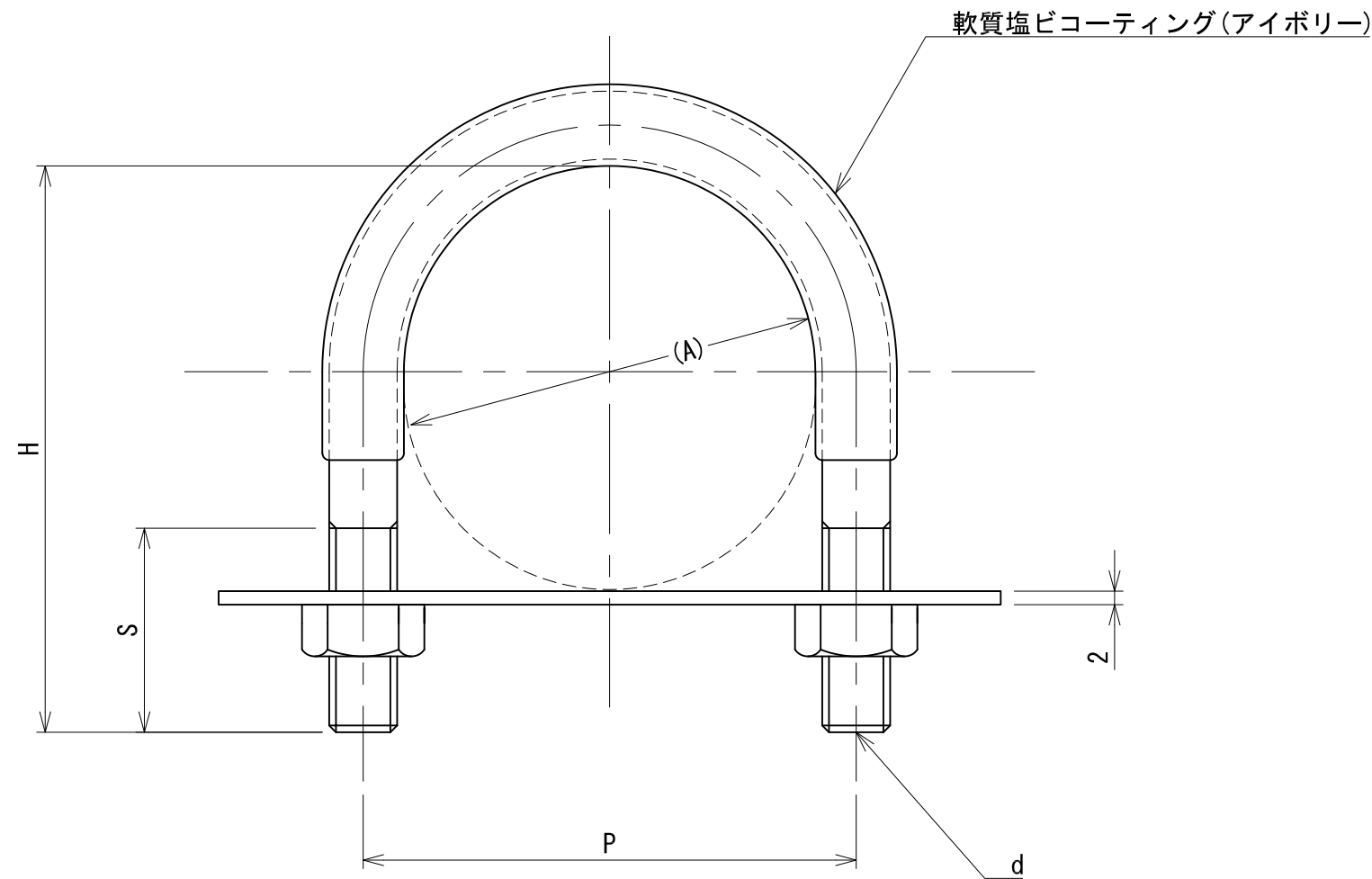


管径称	適合管外径 (A)	ねじ径 (d)	P	H	S	プレート C×L
15A	21.7	3/8	36	46	25	25×77
20A	27.2	3/8	41	51	27	25×77
25A	34.0	3/8	48	58	27	25×95
32A	42.7	3/8	57	66	30	25×95
40A	48.6	3/8	63	72	30	25×95
50A	60.5	3/8	74	83	30	25×120
65A	76.3	3/8	90	105	35	25×130
80A	89.1	3/8	103	115	35	25×144
100A	114.3	3/8	128	143	35	25×174
125A	139.8	1/2	159	172	45	30×203
150A	165.2	1/2	184	197	45	30×228



承認	検図	名称			デップGPUボルトN
		材質	表面処理	尺度	Q235B 電気亜鉛めっき 1:1
設計	製図	板厚	単重	角法	
		図番	1022N070461	第三角法	
		RevNo. $\triangle 3-1$			SHEET
		日栄インテック株式会社 管材事業部			A3