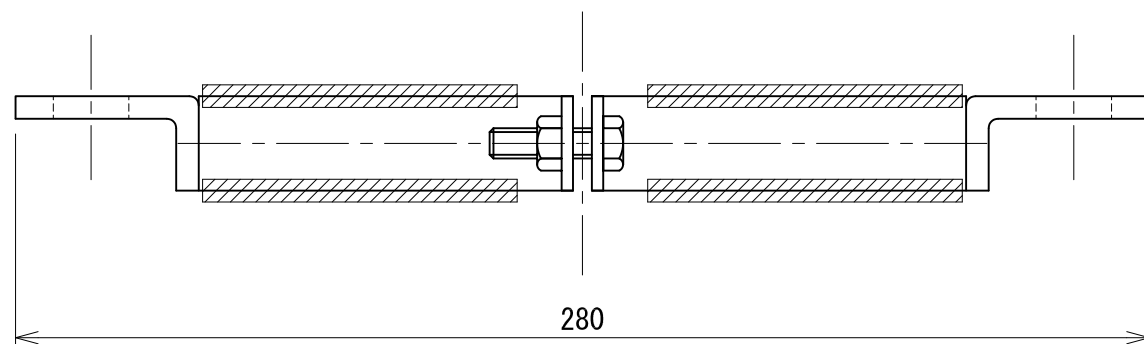
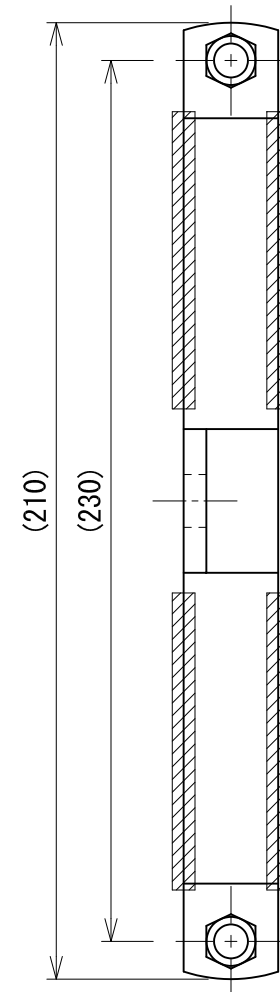
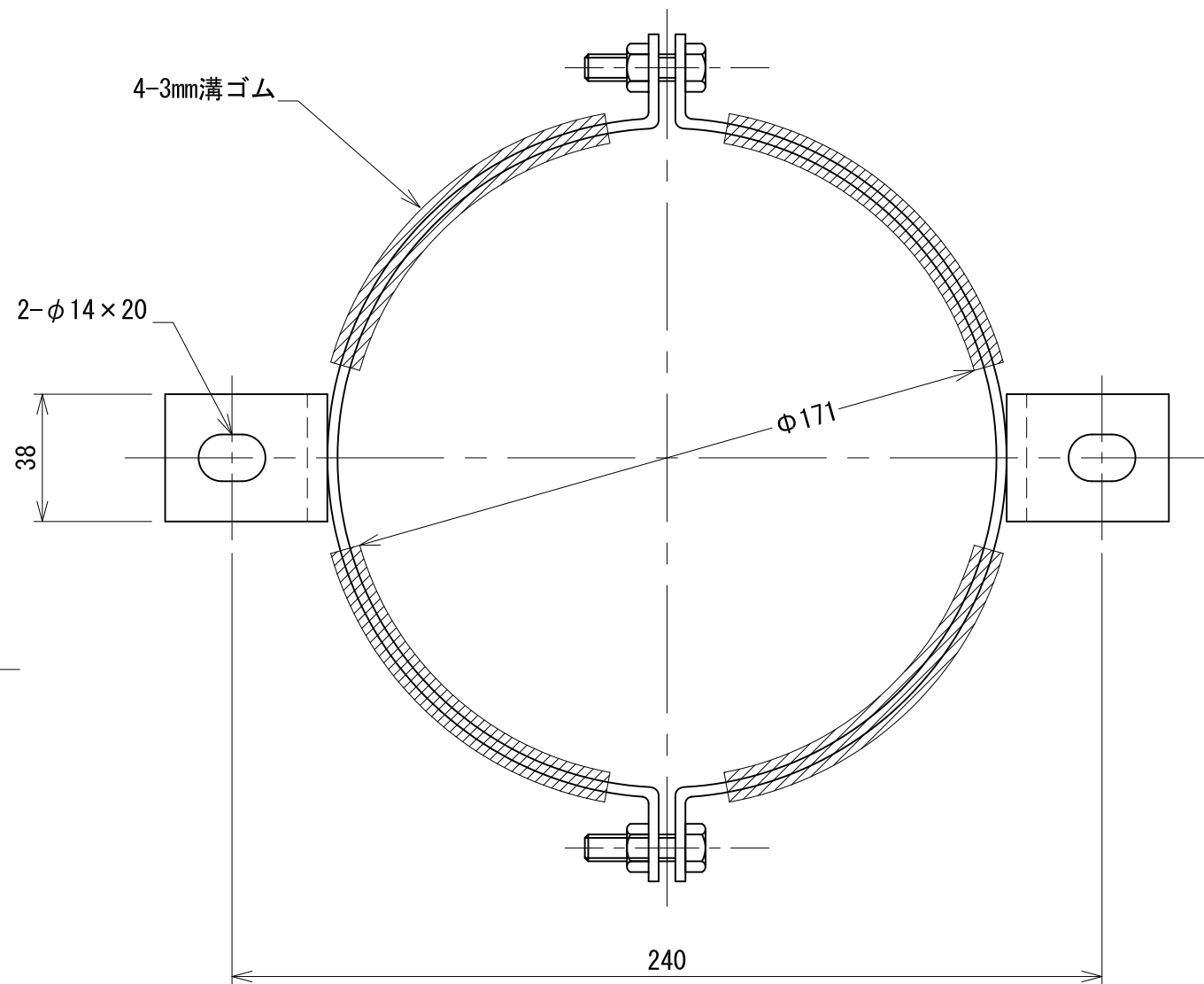
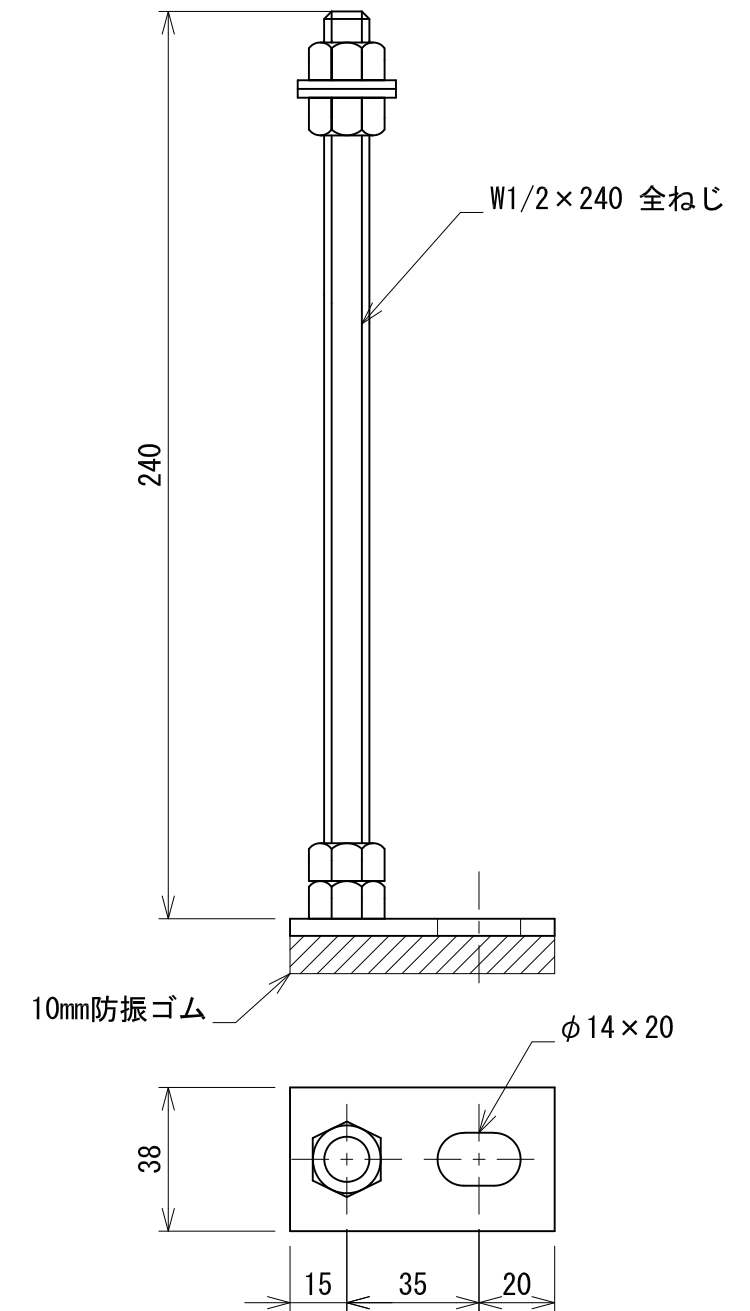


バンド部



ベース足 (2本/組)



承認	検図	名称 遮音XJSセッター		
		材質 SPHC	表面処理 電気亜鉛めっき	尺度 1:2
設計	製図	板厚	単重	角法 第三角法
		図番 10160010668		
 日栄インテック株式会社 管材事業部				SHEET A3