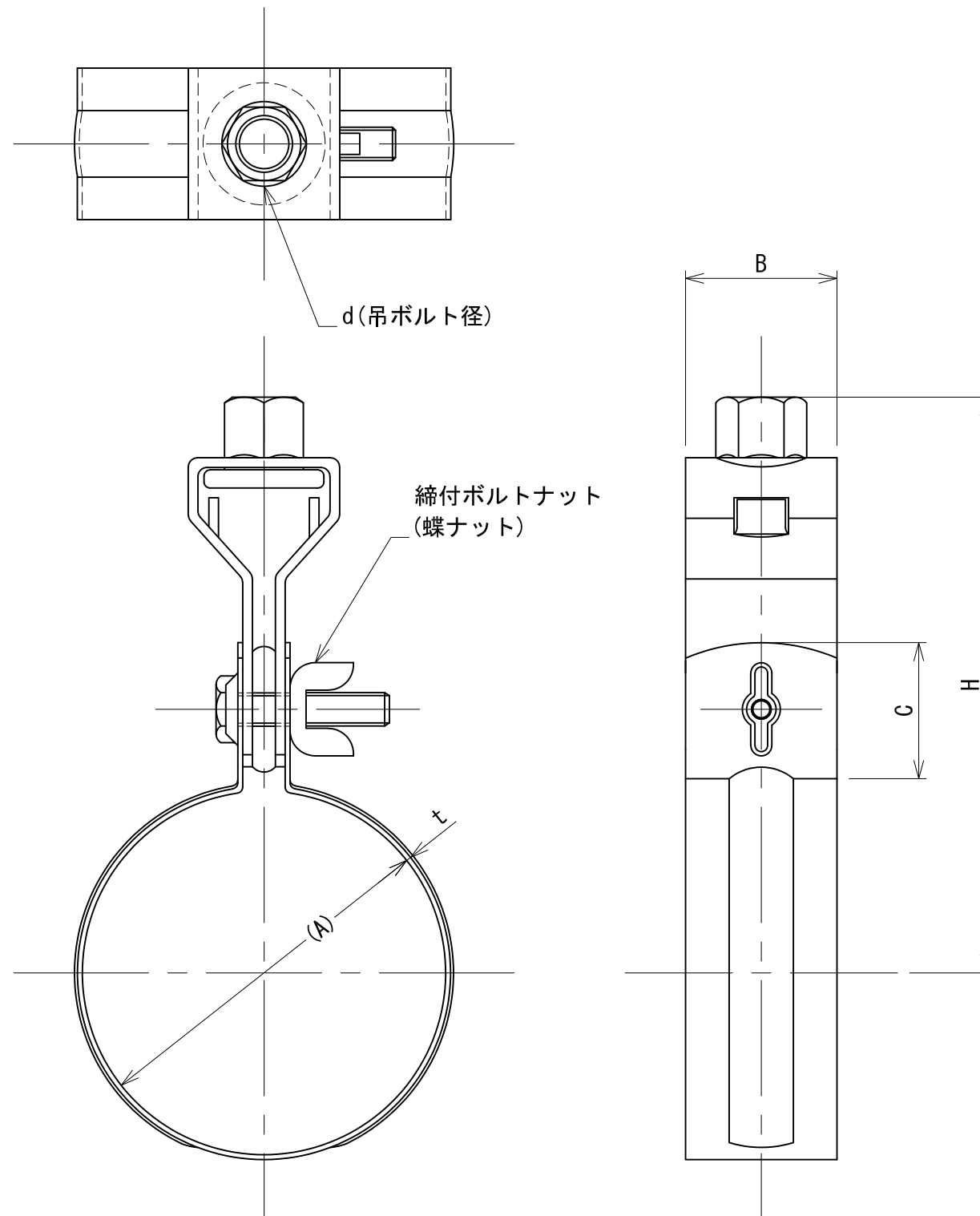



管径称	適合配管径 (A)	t×B	d	締付ボルトナット	C	H
13A	18	0.8×25	W3/8	M6×25	24	73
16A	22	0.8×25	W3/8	M6×25	24	76
20A	26	0.8×25	W3/8	M6×25	24	78
25A	32	0.8×25	W3/8	M6×25	24	78
30A	38	0.8×25	W3/8	M6×25	24	81
40A	48	0.8×25	W3/8	M6×25	24	86
50A	60	0.8×25	W3/8	M6×25	24	93



承認	検図	名称 VP吊バンドタン付 13~50A		
		材質 SPCC	表面処理 電気亜鉛めっき	尺度 1:1
設計	製図	板厚 0.8t	単重	角法 第三角法
		図番 10110010194		
 日栄インテック株式会社 管材事業部				SHEET A3