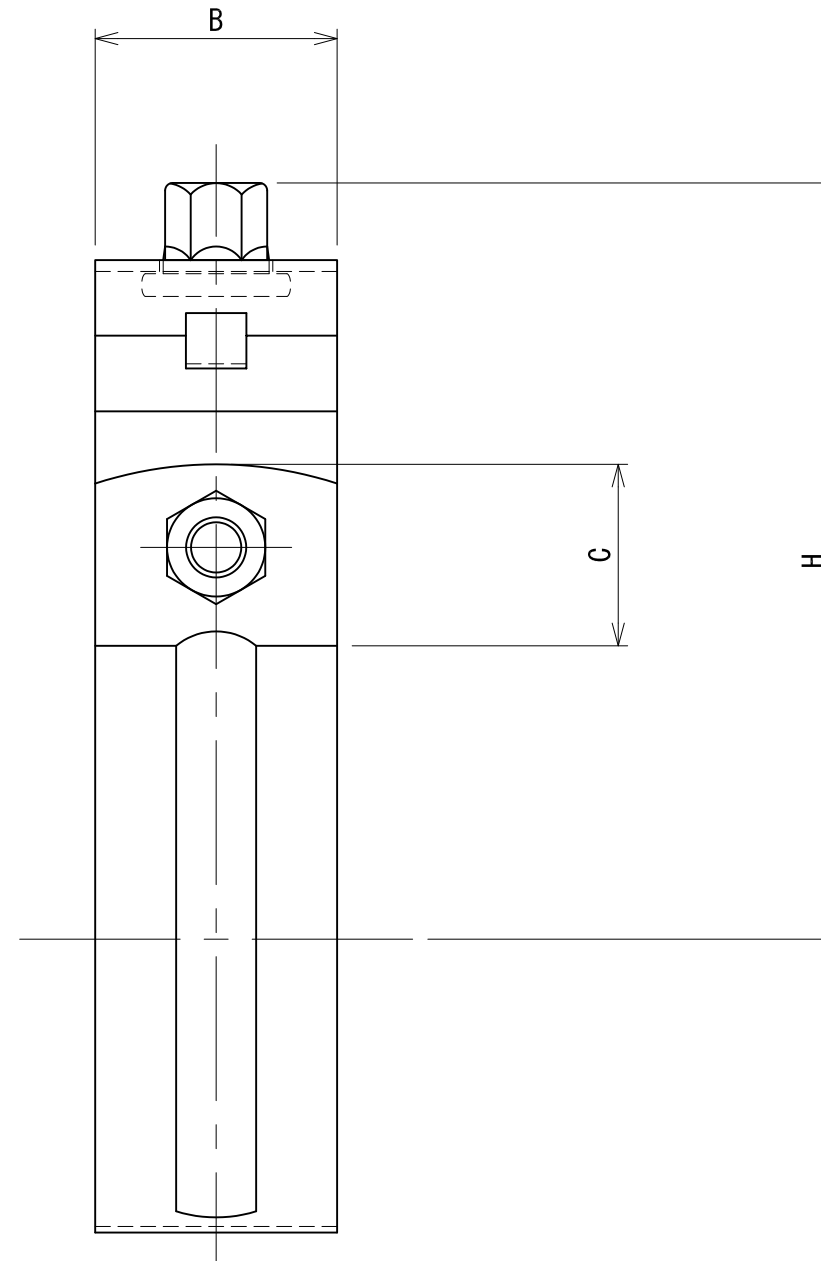
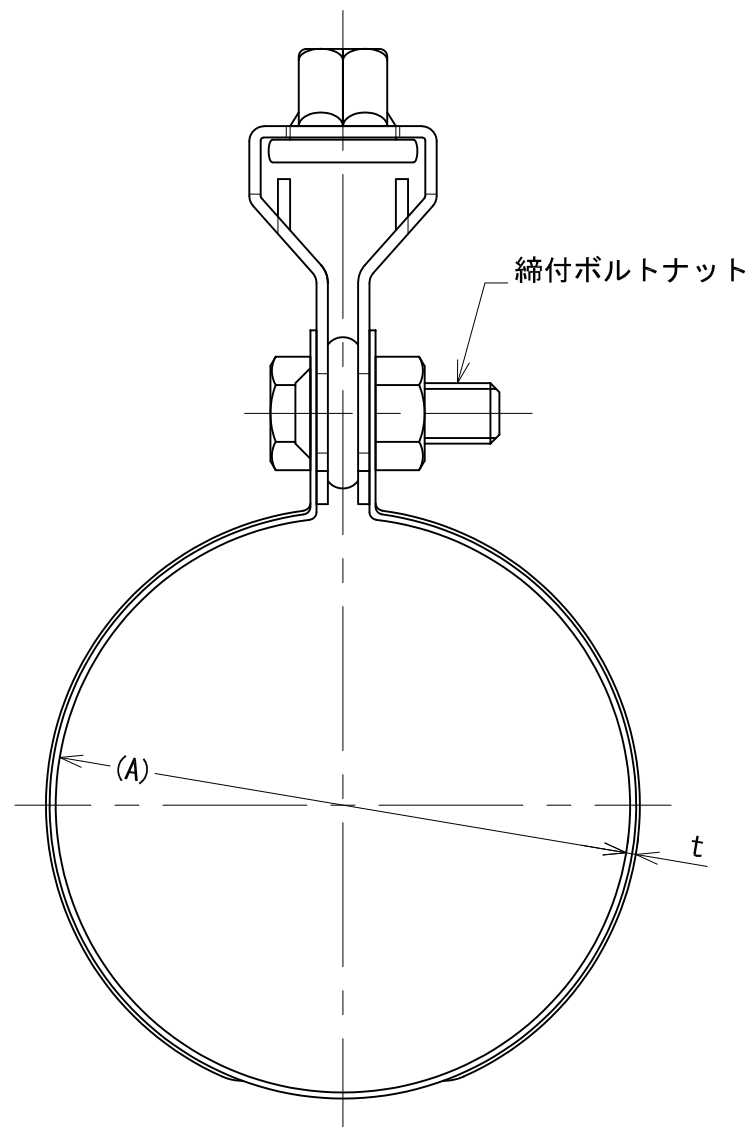
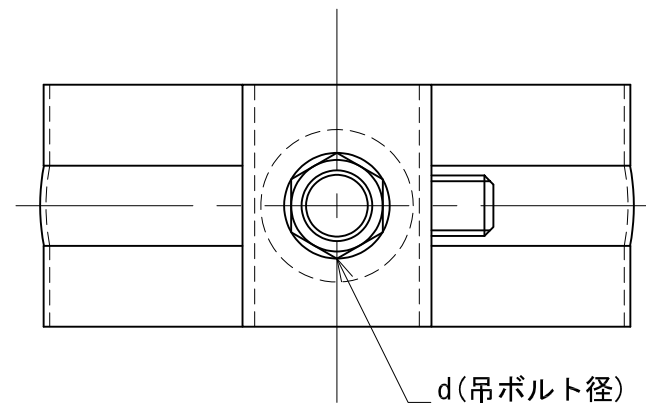



管径称	適合配管径 (A)	t×B	d	締付ボルトナット	C	H
65A	76	0.8×32	W3/8	M8×25	24	102
80A	89	0.8×32	W3/8	M8×25	24	108
100A	114	1.0×32	W3/8	M8×25	24	115
125A	140	2.0×32	W3/8	M8×25	27	137
150A	165	2.0×32	W3/8	M8×25	27	148



承認	検図	名称 VP吊バンドタン付 65~150A		
		材質 SPCC	表面処理 電気亜鉛めっき	尺度 1:1
設計	製図	板厚	単重	角法 第三角法
		図番 10110010194		
 日栄インテック株式会社 管材事業部				SHEET A3