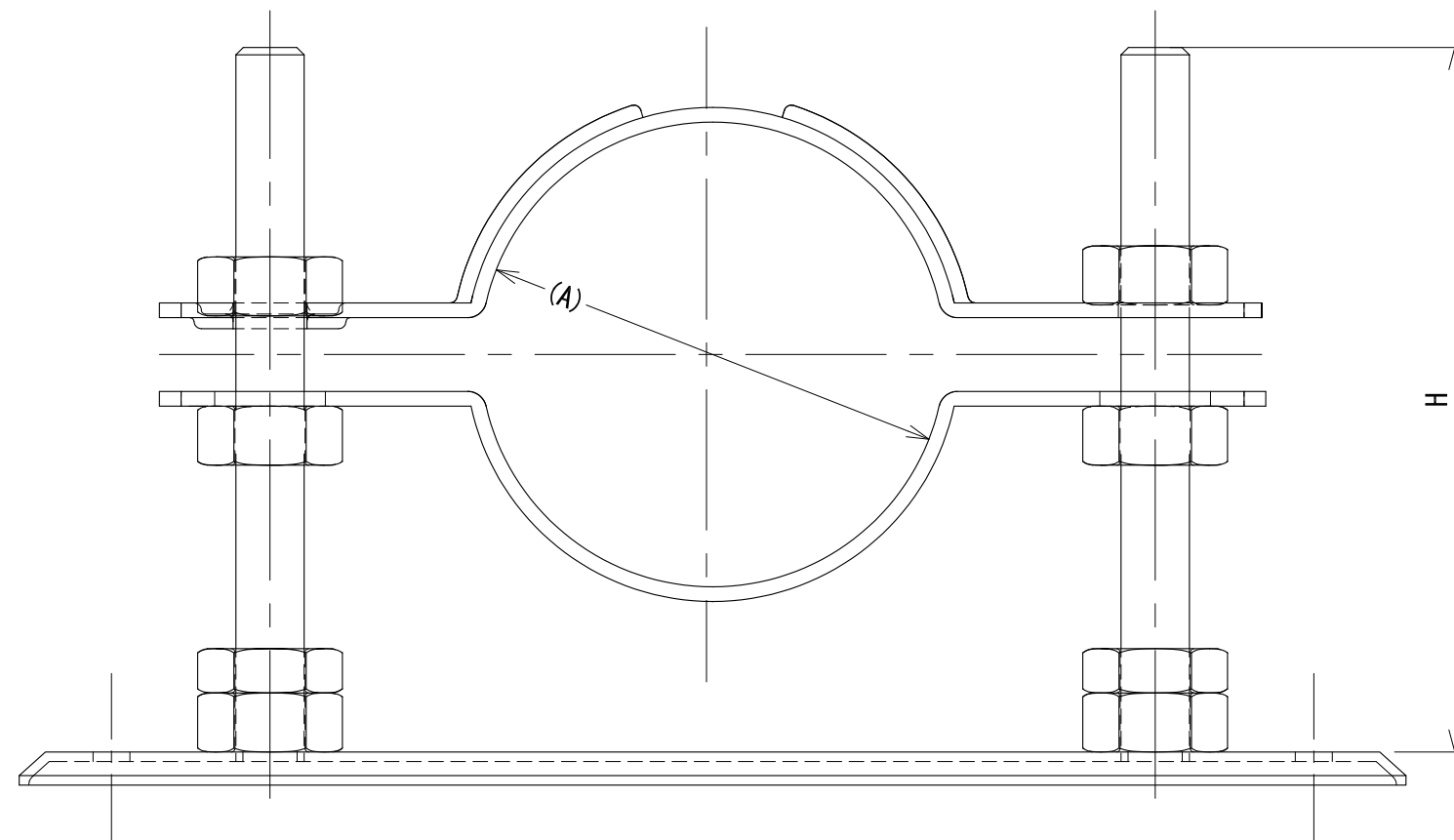



H	管径称	(A)	P	P1	L
100	40A	63	163	120	188
120	50A	76	163	120	188
150	65A	92	203	160	228
150	75A	105	203	160	228
200	100A	132	203	160	228



承認	検図	名称 レベルバンドDC(TP)		
		材質 SPHC	表面処理 電気亜鉛めっき	尺度 1:1
設計	製図	板厚 2.0t	単重	角法 第三角法
		図番 101500010792		
		日栄インテック株式会社 管材事業部		SHEET A3