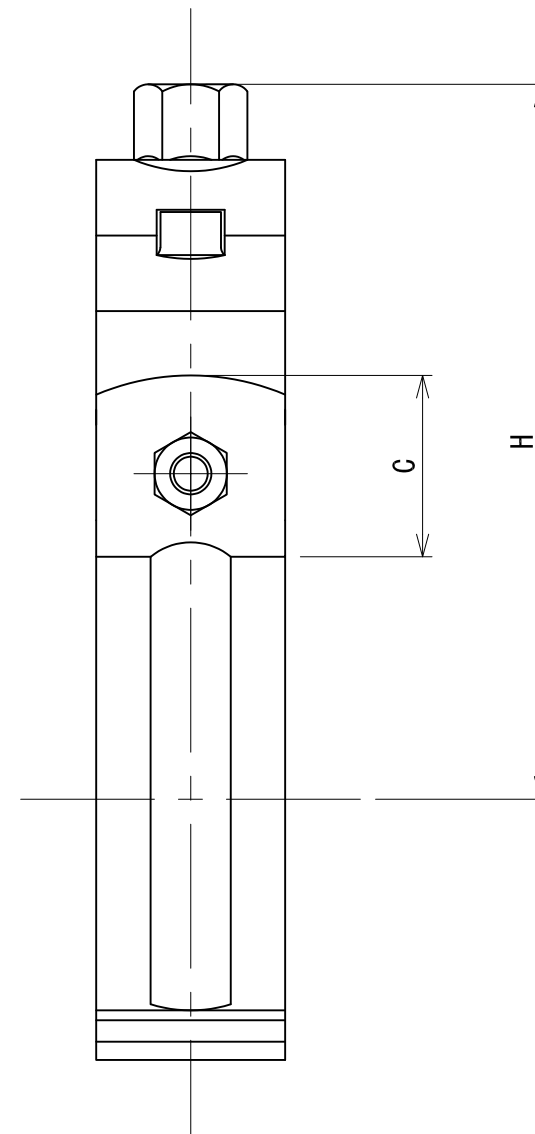
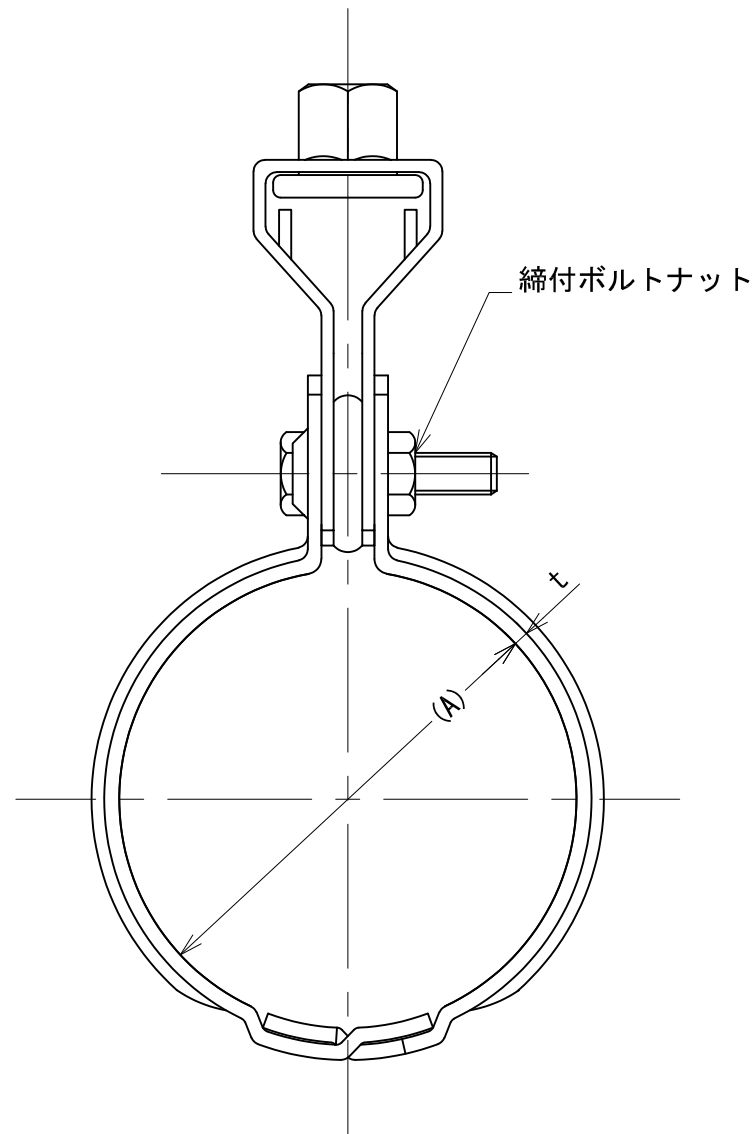
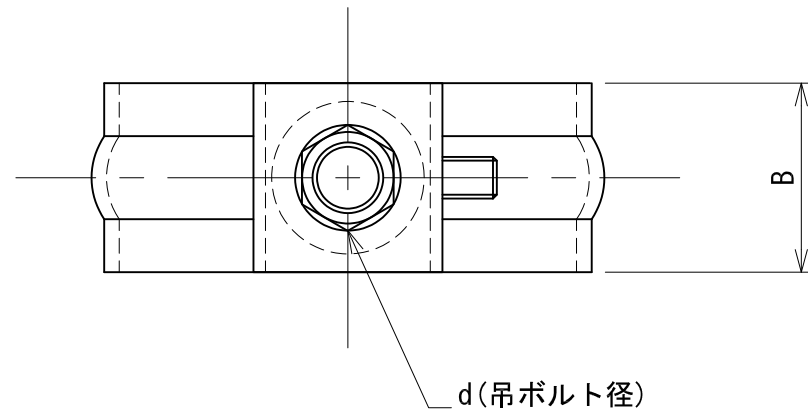


管径称	適合配管径(A)	t×B	d	締付ボルトナット	C	H
15A	21.7	1.2×25	W3/8	M6×20	24	76
20A	27.2	1.2×25	W3/8	M6×20	24	76
25A	34.0	1.2×25	W3/8	M6×20	24	83
32A	42.7	2.0×25	W3/8	M6×25	24	88
40A	48.6	2.0×25	W3/8	M6×25	24	91
50A	60.5	2.0×25	W3/8	M6×25	24	96



承認	検図	名称 組式吊バンドタン付(六角NT付)		
		材質 15-25A SPCC/32A-50A SPHC	表面処理 電気亜鉛めっき	尺度 1:1
設計	製図	板厚	単重	角法 第三角法
		図番 10110010112N		RevNo. Δ1-4
		日栄インテック株式会社 管材事業部		SHEET A3