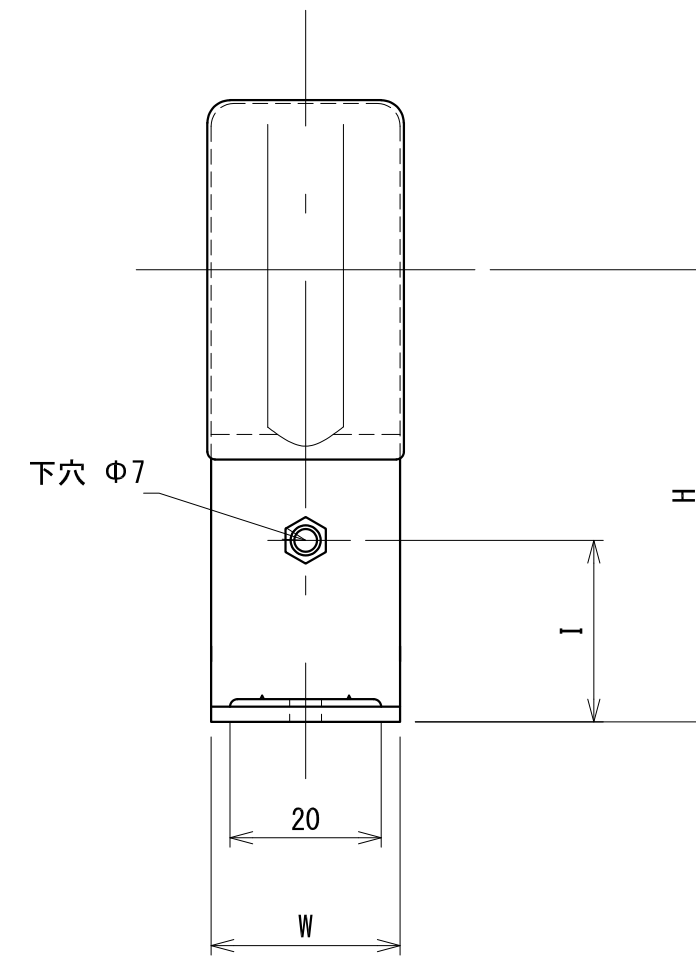
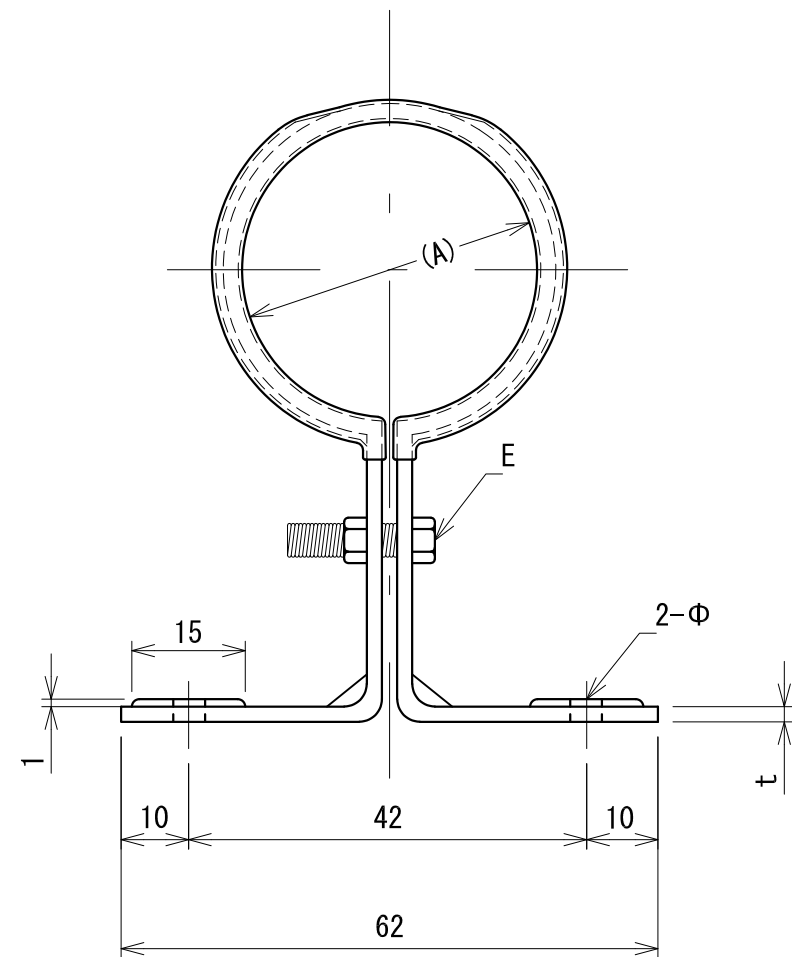


管径称	適合配管径 (A)	t×B	締付ボルトナット	H	I	W	Φ
15A	15.9	0.8×24	M6×20	35	11	25	4.5
15A	15.9	0.8×24	M6×20	50	21.5	25	4.5
20A	22.2	0.8×24	M6×20	35	11	25	4.5
20A	22.2	0.8×24	M6×20	50	21.5	25	4.5



承認	検図	名称			デップCU用T型バンド
米田	森下	材質	SUS430	表面処理	尺度 1:1
23/05/18	23/05/18	板厚		単重	角法 第三角法
設計	製図	図番	1013N012200		RevNo. \triangle 2-0
目黒	高島	日栄インテック株式会社 管材事業部			SHEET A3
23/05/18	23/05/18				