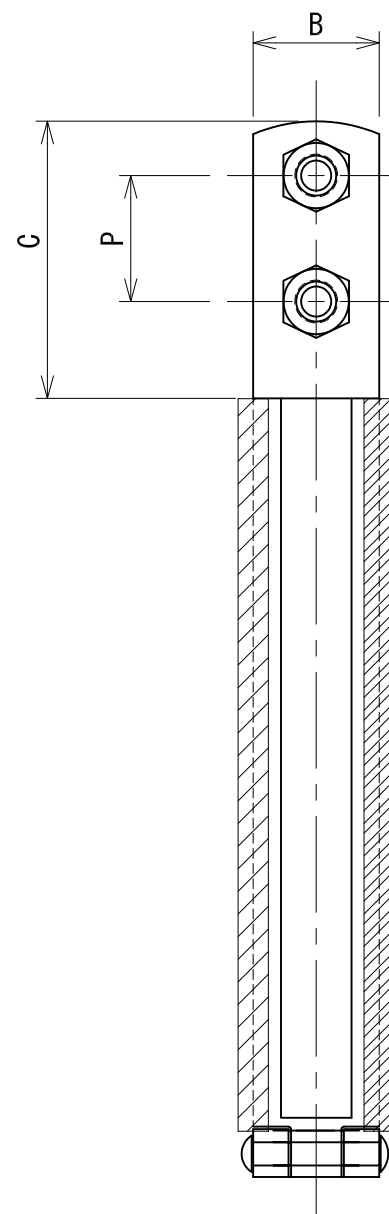
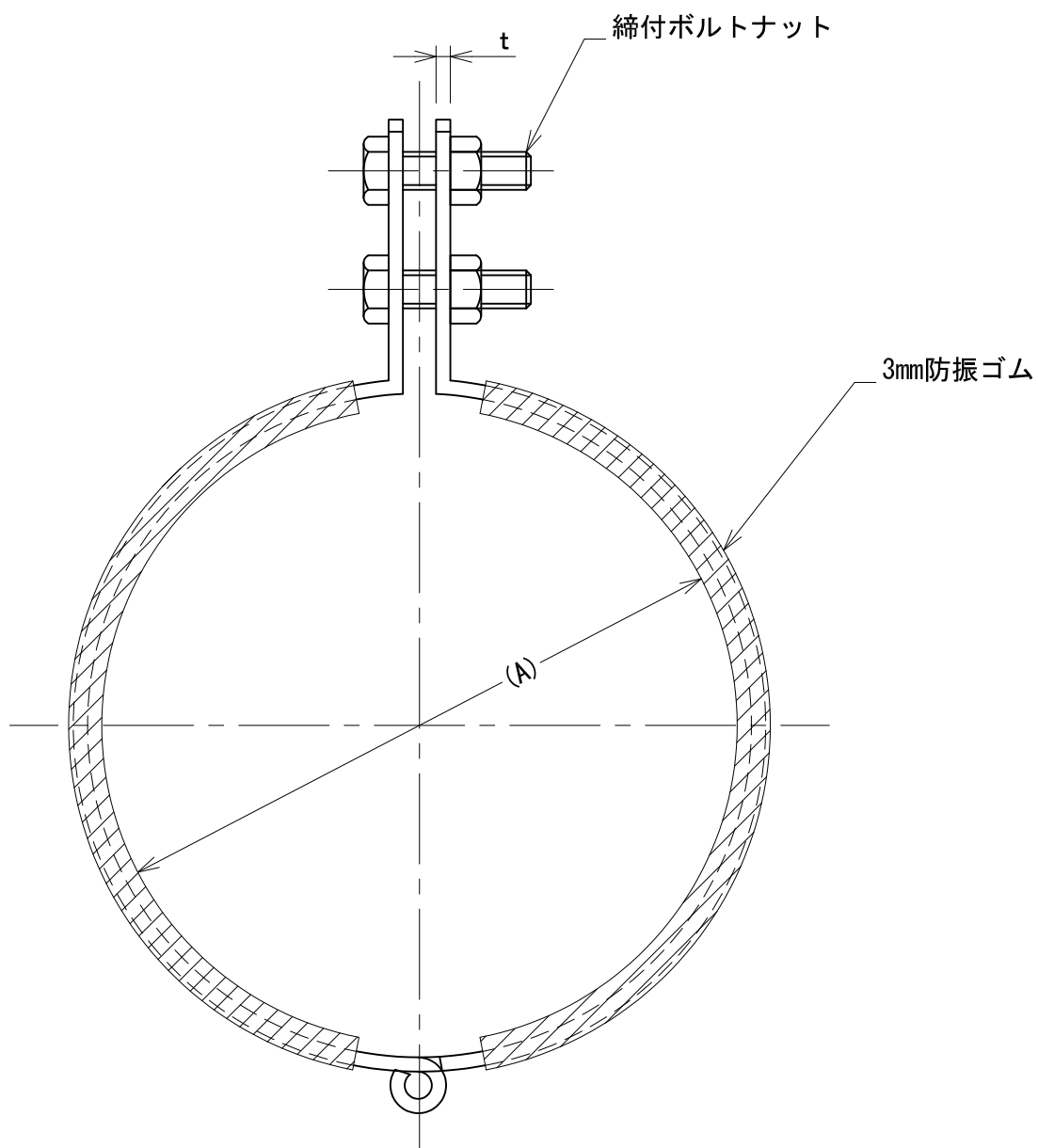


サイズ	(A)	t×B	P	C	締付ボルトナット
40A	73	2×25	20	44	M8×30
50A	85	2×25	20	44	M8×30
65A	101	2×25	20	44	M8×30
75A	114	2×25	20	44	M8×30
100A	141	2.3×32	20	44	M8×30
125A	168	2.3×32	25	55	M10×30
150A	195	2.3×32	25	55	M10×30



承認	検図	名称 フネン遮音FP立バンド		
		材質 SPHC	表面処理 電気亜鉛めっき	尺度 1:1.5
設計	製図	板厚	単重	角法 第三角法
		図番 10160010667		
 日栄インテック株式会社 管材事業部				SHEET A3