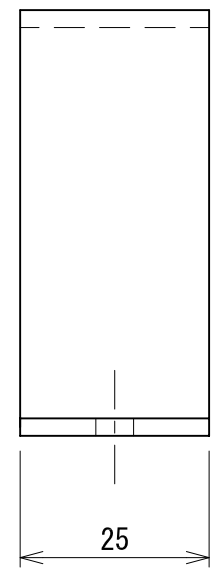
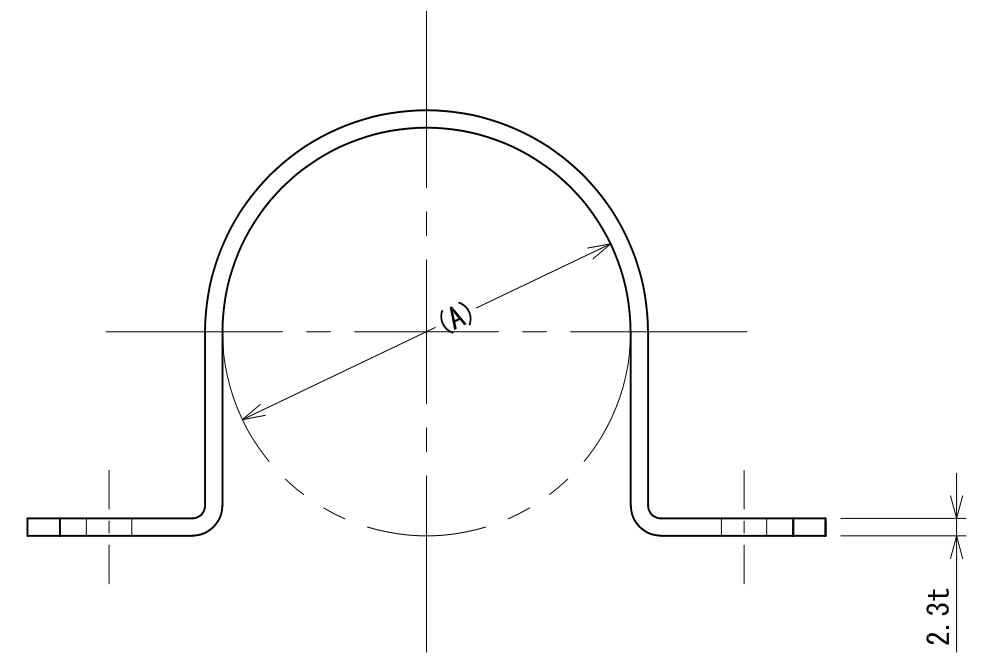
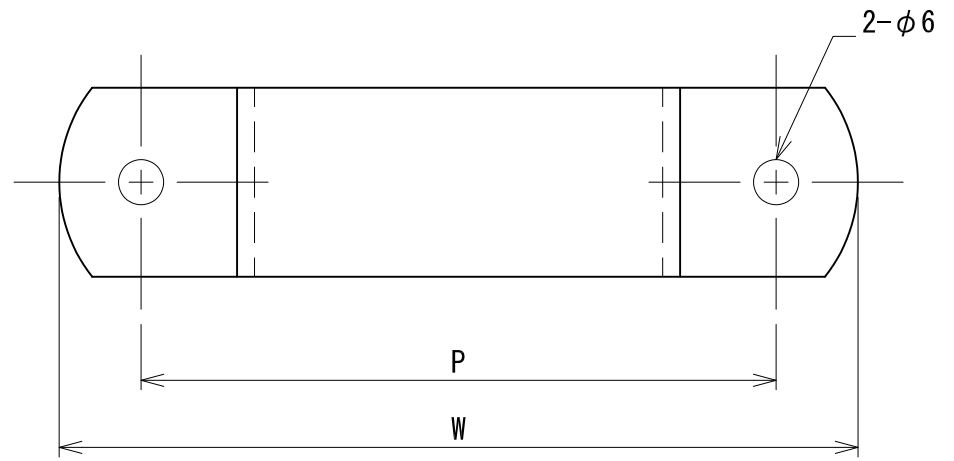


管径称	適合配管径 (A)	P	W
50A	54	86	106
65A	68	100	120
80A	80	113	133
100A	106	138	158



承認	検図	名称 塩ビSUサドルバンド		
		材質 SPHC	表面処理 電気亜鉛めっき	尺度 1:1
設計	製図	板厚 2.3t	単重	角法 第三角法
		図番 10170010324		
		日栄インテック株式会社 管材事業部		SHEET A3