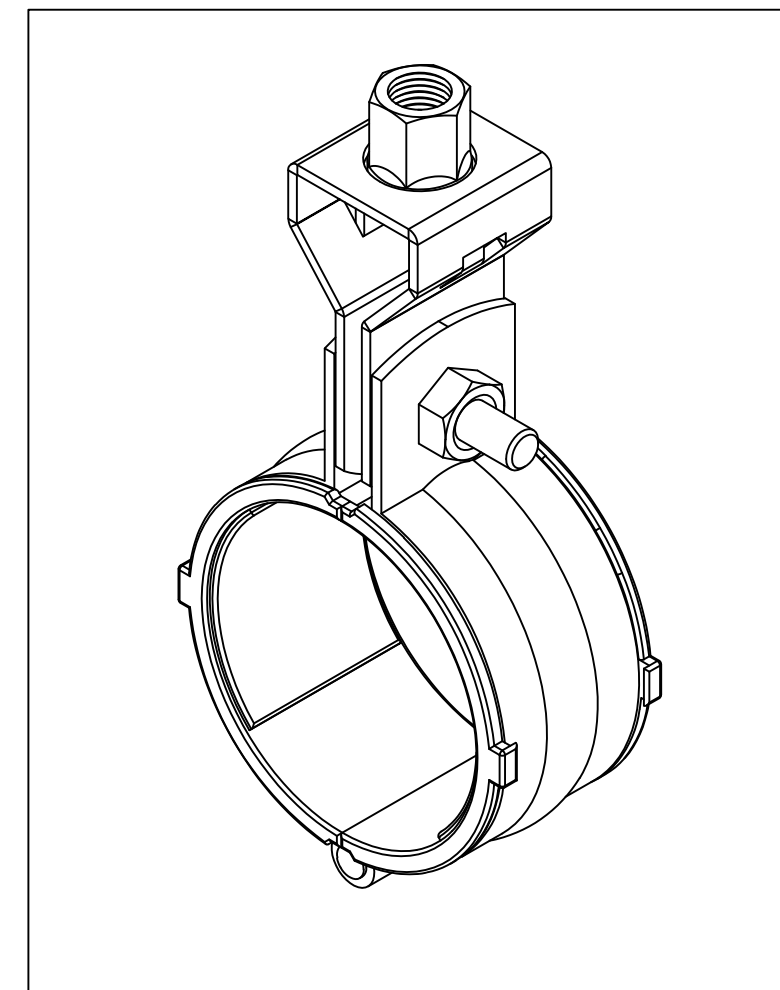
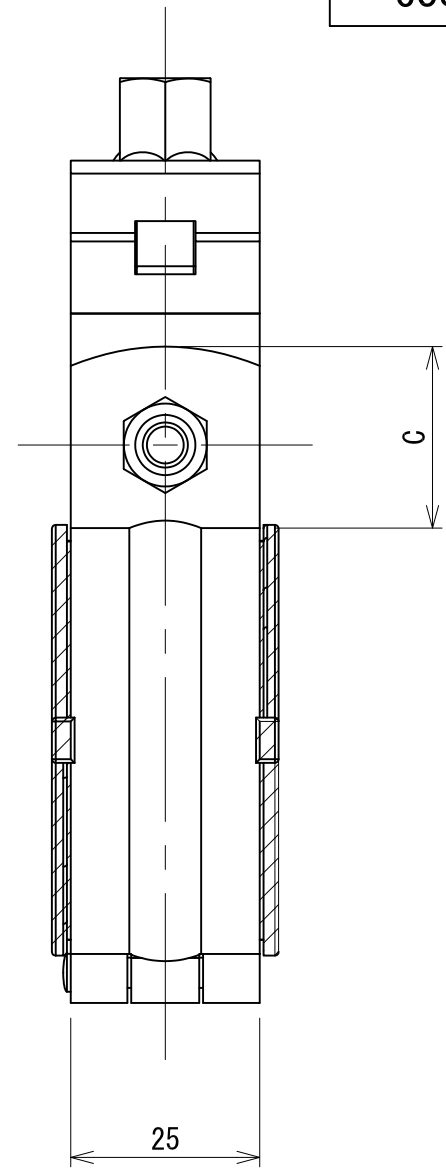
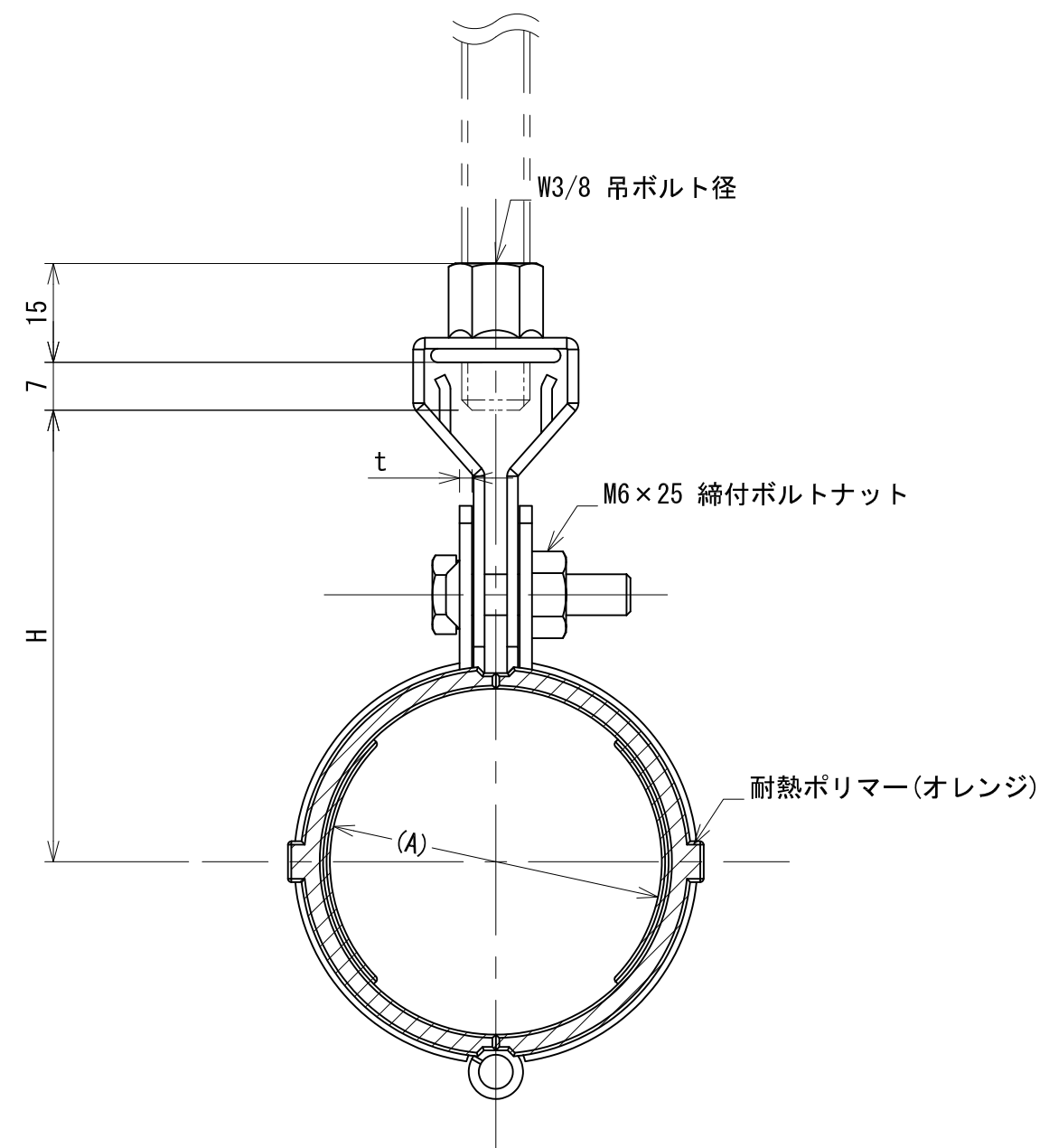



管径称	適合配管径(A)	t	C	H
13SU	15.88	1.8	24	51
20SU	22.22	1.8	24	56
25SU	28.58	1.8	24	58
30SU	34.0	2.0	25	63
40SU	42.7	2.0	25	67
50SU	48.6	2.0	25	70
60SU	60.5	2.0	25	77



承認	検図	名称 耐熱100シリーズ SU吊バンドタン付		
		材質 SPHC	表面処理 電気亜鉛めっき	尺度 1:1
設計	製図	板厚	単重	角法 第三角法
		図番 10110012163		
 日栄インテック株式会社 管材事業部				SHEET A3