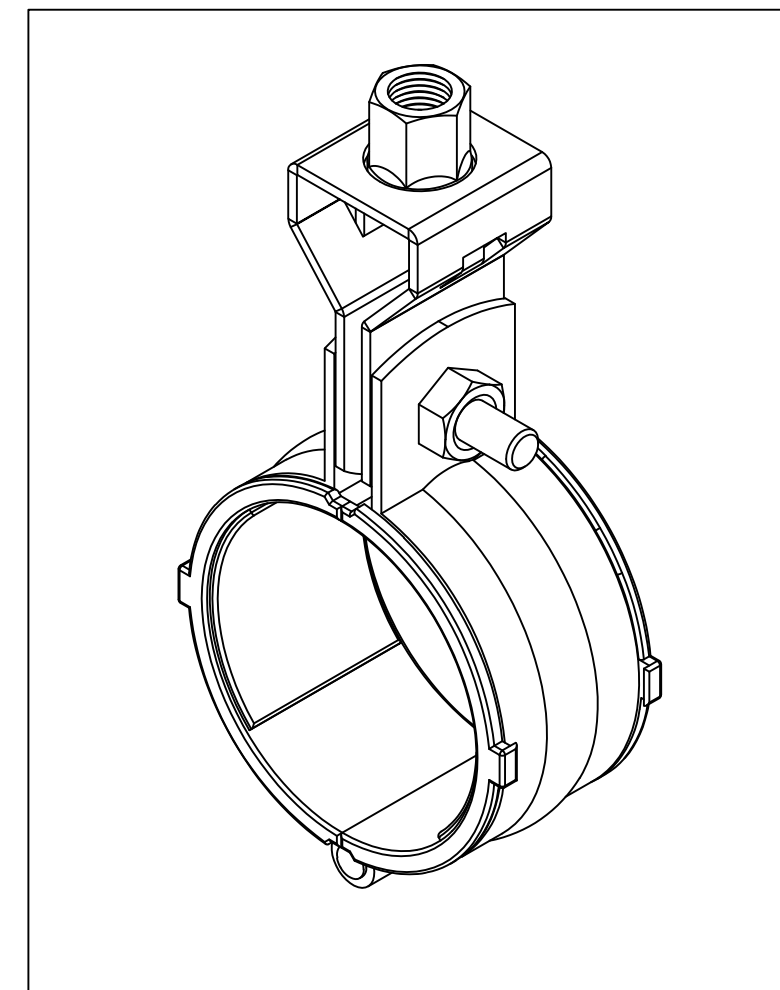
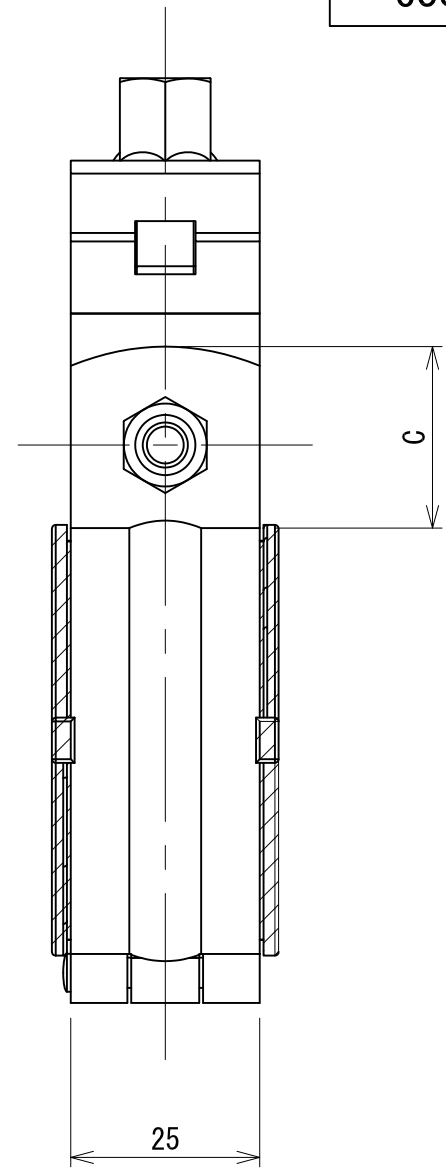
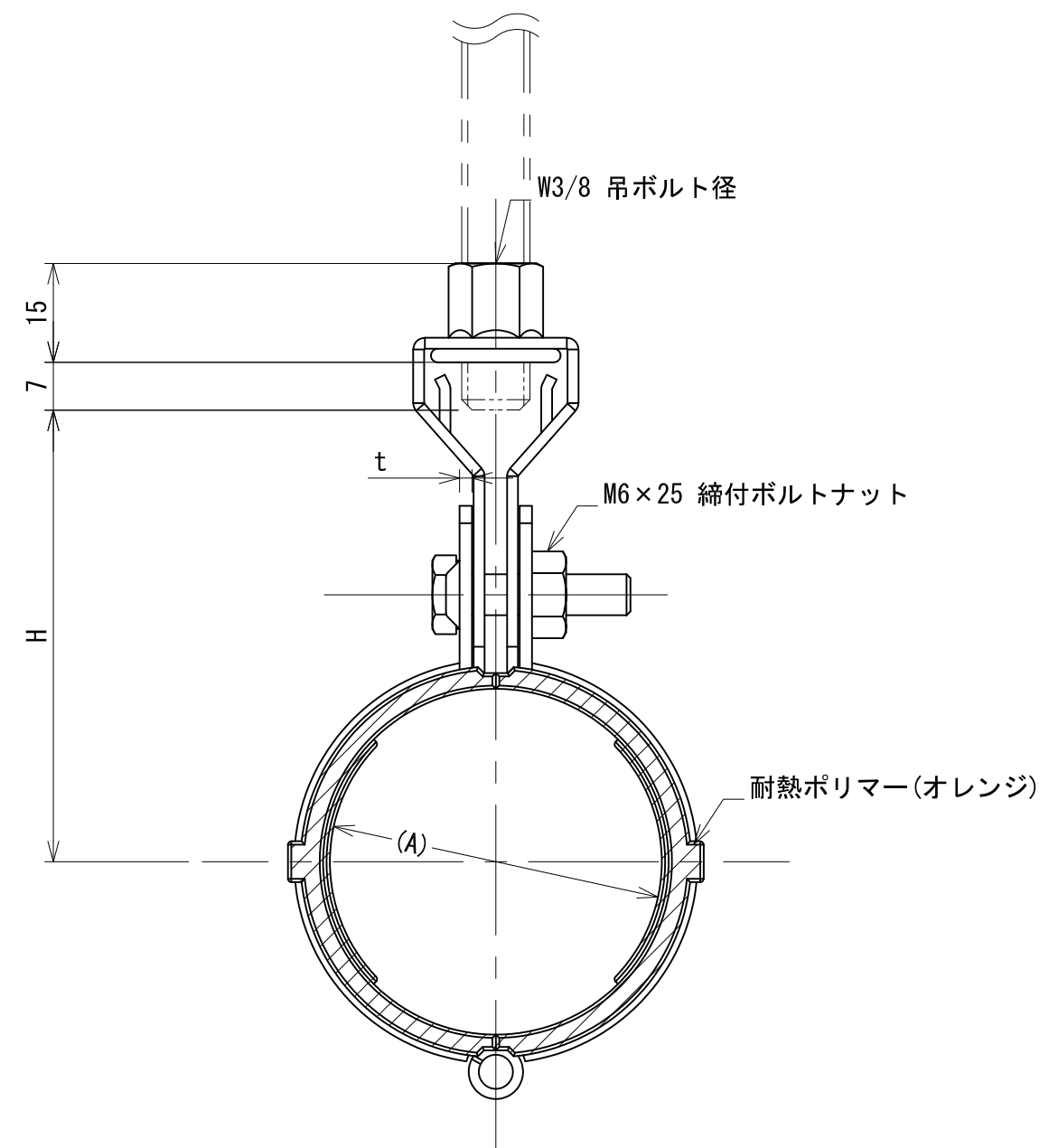



管径称	適合配管径(A)	t	C	H
13SU	15.88	2.0	24	51
20SU	22.22	2.0	24	56
25SU	28.58	2.0	24	58
30SU	34.0	2.0	25	63
40SU	42.7	2.0	25	67
50SU	48.6	2.0	25	70
60SU	60.5	2.0	25	77



承認	検図	名称 耐熱100シリーズ ステンレスSU吊バンドタン付		
		材質 SUS304	表面処理	尺度 1:1
設計	製図	板厚	単重	角法 第三角法
		図番 10110012192		
 <b>日栄インテック株式会社</b> 管材事業部				SHEET A3