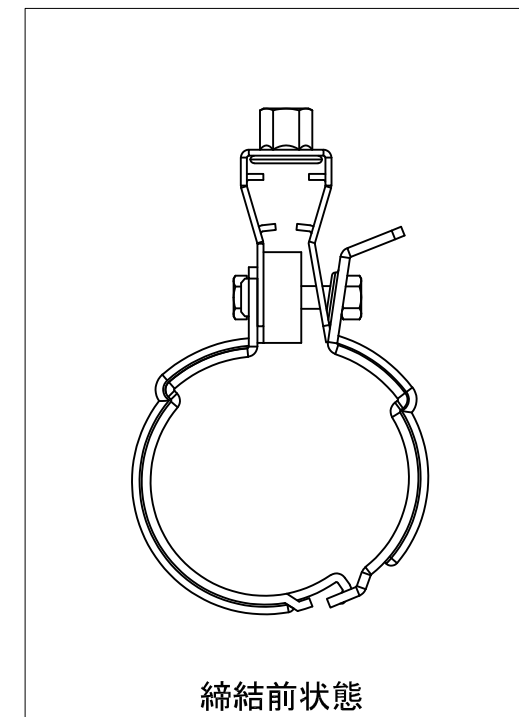
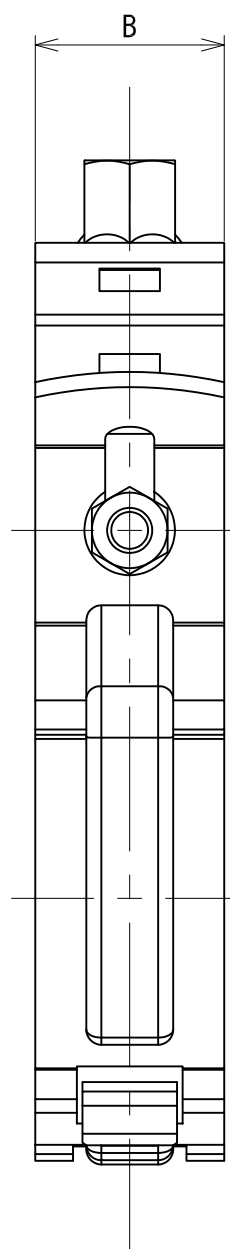
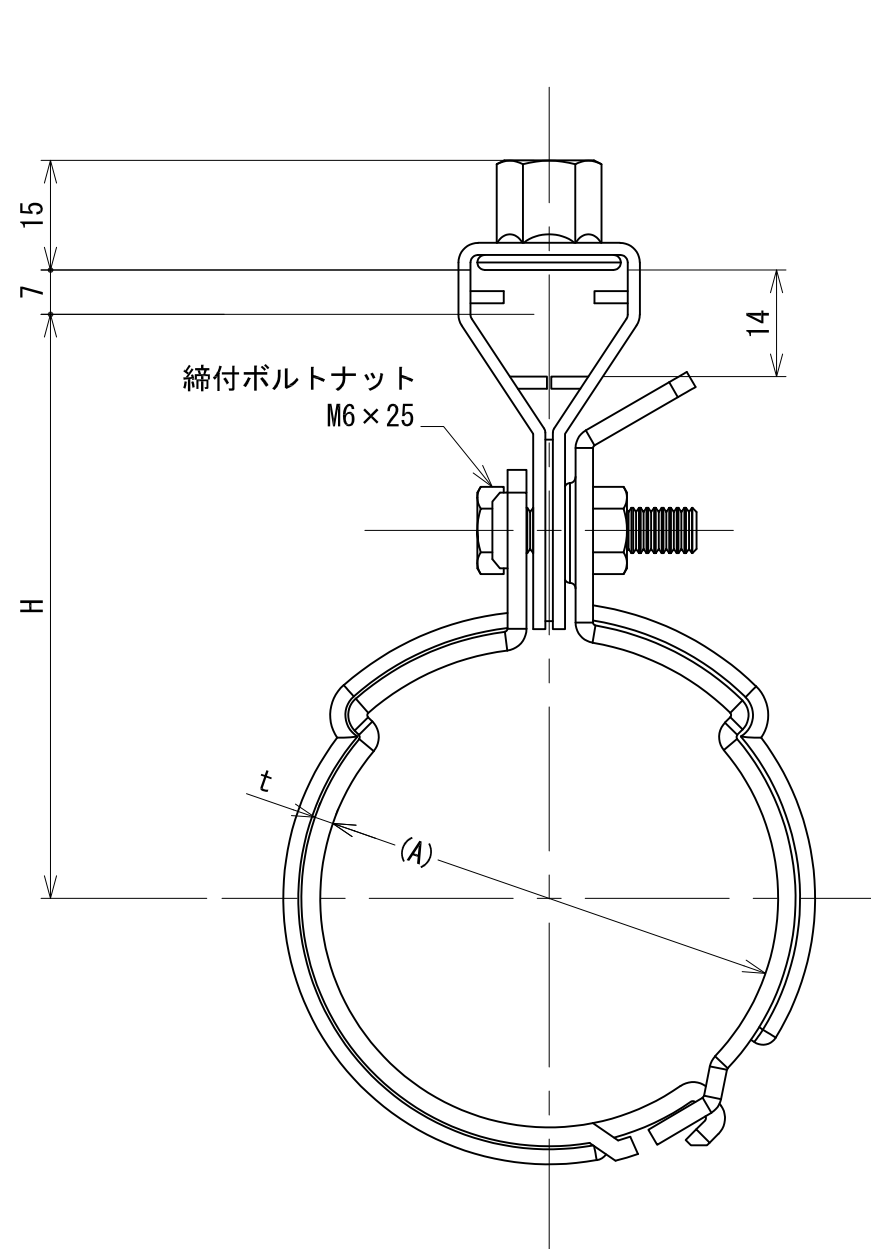


管径称	適合配管径(A)	t×B	H
15A	21.7	1.8×25	53
20A	27.2	1.8×25	56
25A	34.0	1.8×25	59
32A	42.7	1.8×25	64
40A	48.6	1.8×25	67
50A	60.5	2.5×25	73



承認	検図	名称 らく吊X 15A~50A		尺度 1:1
		材質 SPHC	表面処理 電気亜鉛めっき	角法 第三角法
設計	製図	板厚	単重	RevNo. △0-2
		図番 10110012303		SHEET A3
		日栄インテック株式会社 管材事業部		