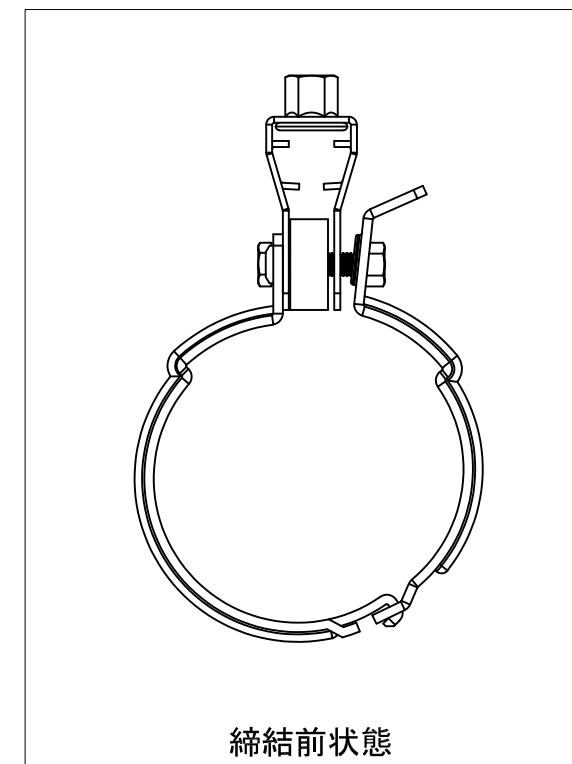
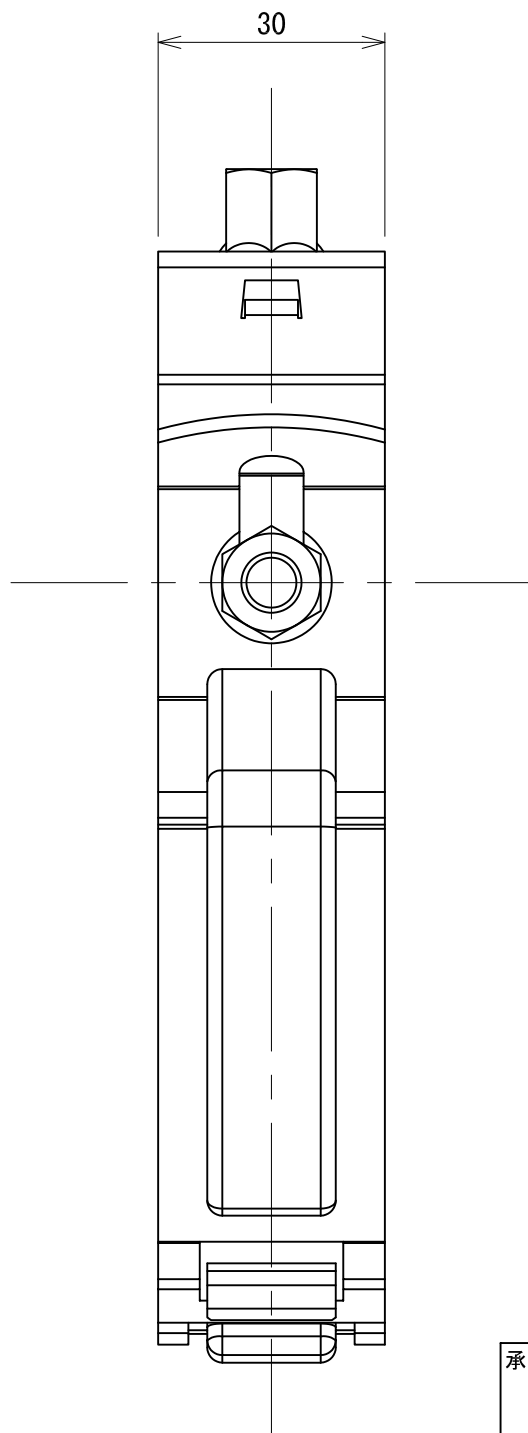
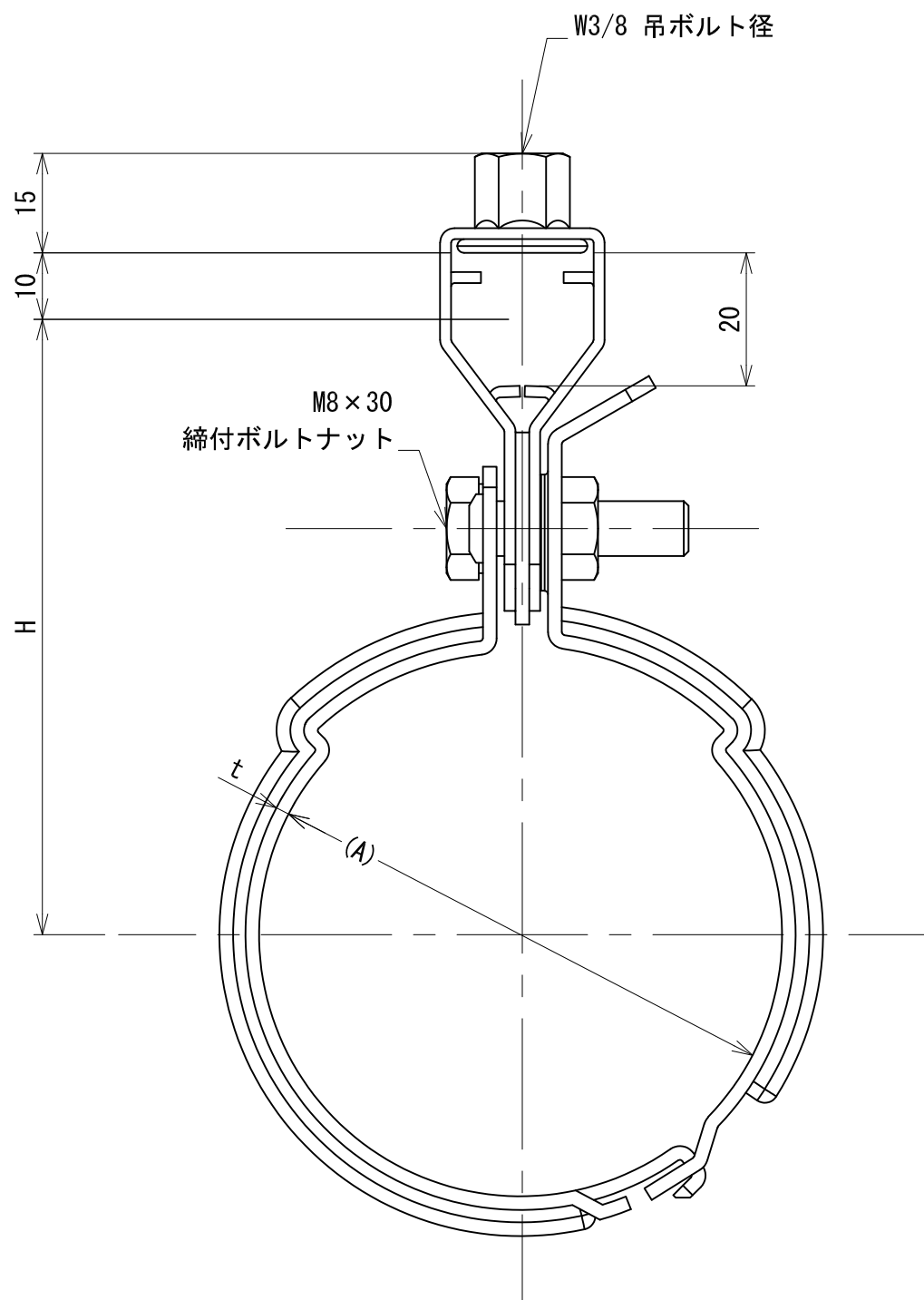


管径称	適合配管径 (A)	t	H
65A	76.3	2.0	92
80A	89.1	2.5	98
100A	114.3	3.0	110



承認	検図	名称 らく吊X 65A~100A		
		材質 SPHC	表面処理 電気亜鉛めっき	尺度 1:1
設計	製図	板厚	単重	角法 第三角法
		図番 10110012303		
日栄インテック株式会社 管材事業部				SHEET A3