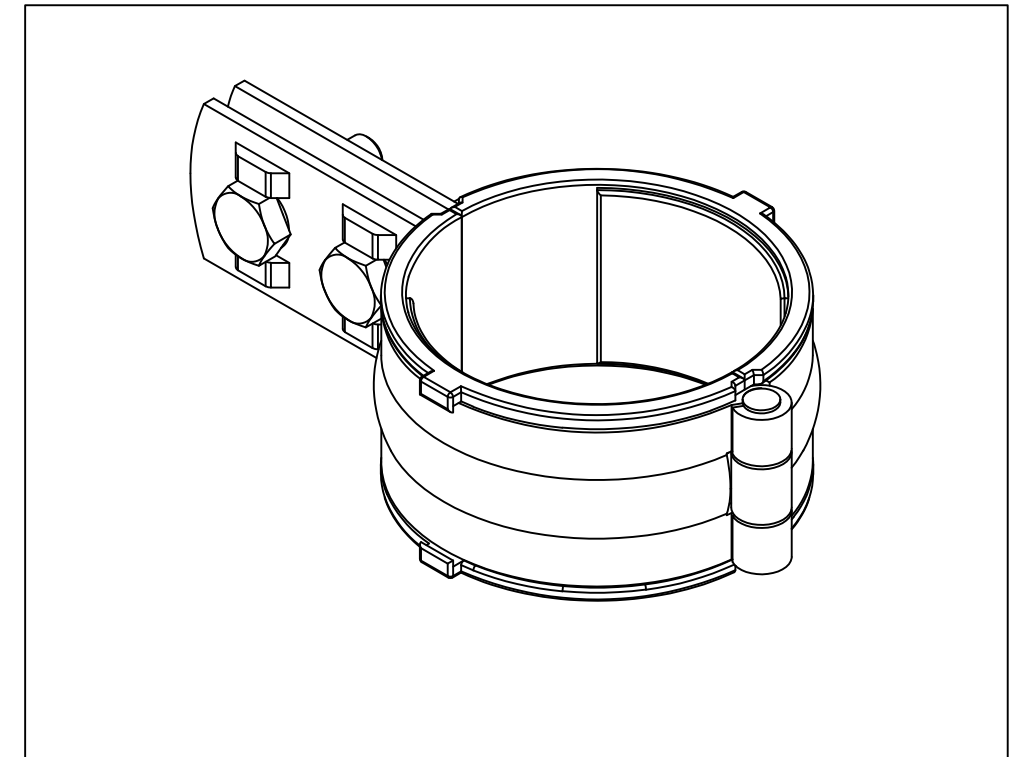
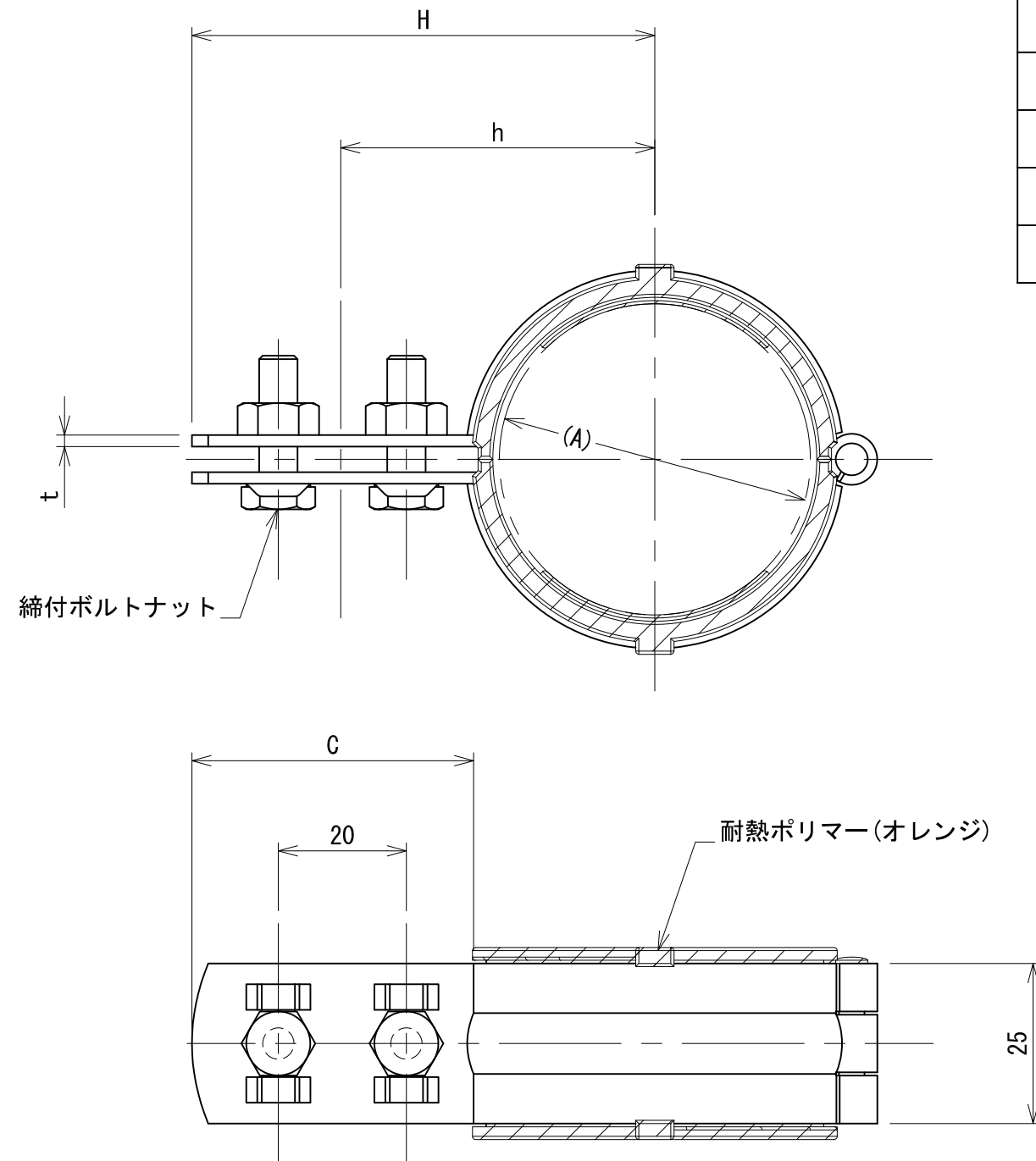



管径称	適合配管径(A)	締付ボルトナット	t	C	H	h
13SU	15.88	M6×20	2.0	44	56	37
20SU	22.22	M6×20	2.0	44	59	39
25SU	28.58	M6×20	2.0	44	62	42
30SU	34.0	M6×25	2.0	45	66	47
40SU	42.7	M6×25	2.0	45	70	51
50SU	48.6	M6×25	2.0	45	73	54
60SU	60.5	M6×25	2.0	45	80	60



承認	検図	名称 耐熱100シリーズ ステンレスSU立バンドBN付		
		材質 SUS304	表面処理	尺度 1:1
設計	製図	板厚	単重	角法 第三角法
		図番 10130010295		
 日栄インテック株式会社 管材事業部				SHEET A3