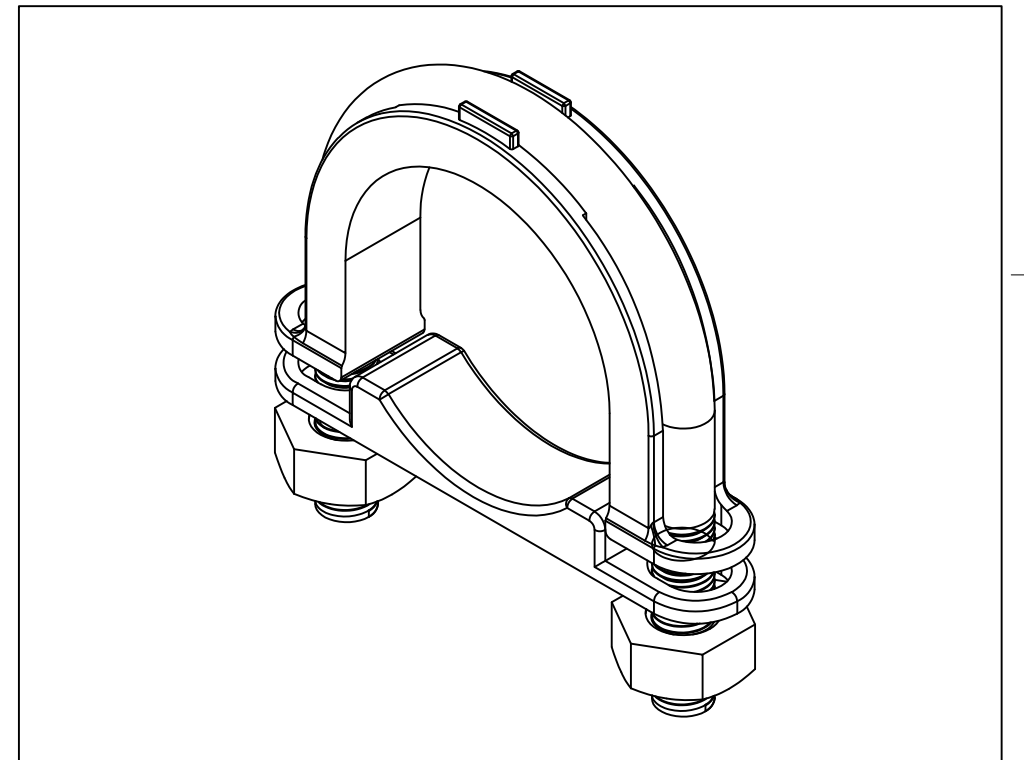



管径称	適合配管径(A)	P	L	E	プレートC×W
13SU	15.88	34	41	22	16×54
20SU	22.22	36	44	19	16×57
25SU	28.58	43	50	19	16×64
30SU	34.0	48	56	19	16×69
40SU	42.7	57	65	20	16×77
50SU	48.6	63	70	19	16×83.5
60SU	60.5	74	82	20	16×95
75SU	76.3	90	104	24	16×110.5
80SU	89.1	103	114	22	16×123.5
100SU	114.3	128	142	24	16×148.5



承認	検図	名称 耐熱100シリーズ SUUボルト		
		材質 Q235B	表面処理 電気亜鉛めっき	尺度 1:1
設計	製図	板厚	単重	角法 第三角法
		図番 10220070472		
 日栄インテック株式会社 管材事業部				SHEET A3