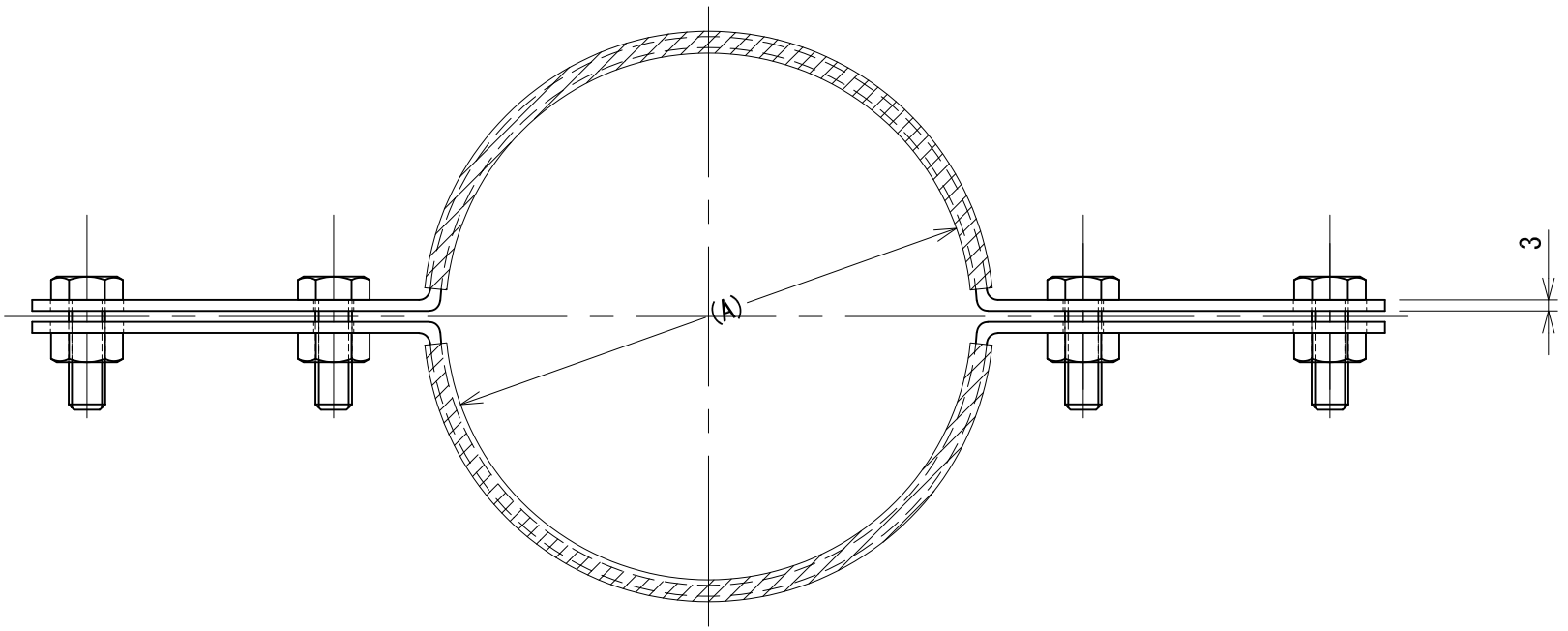
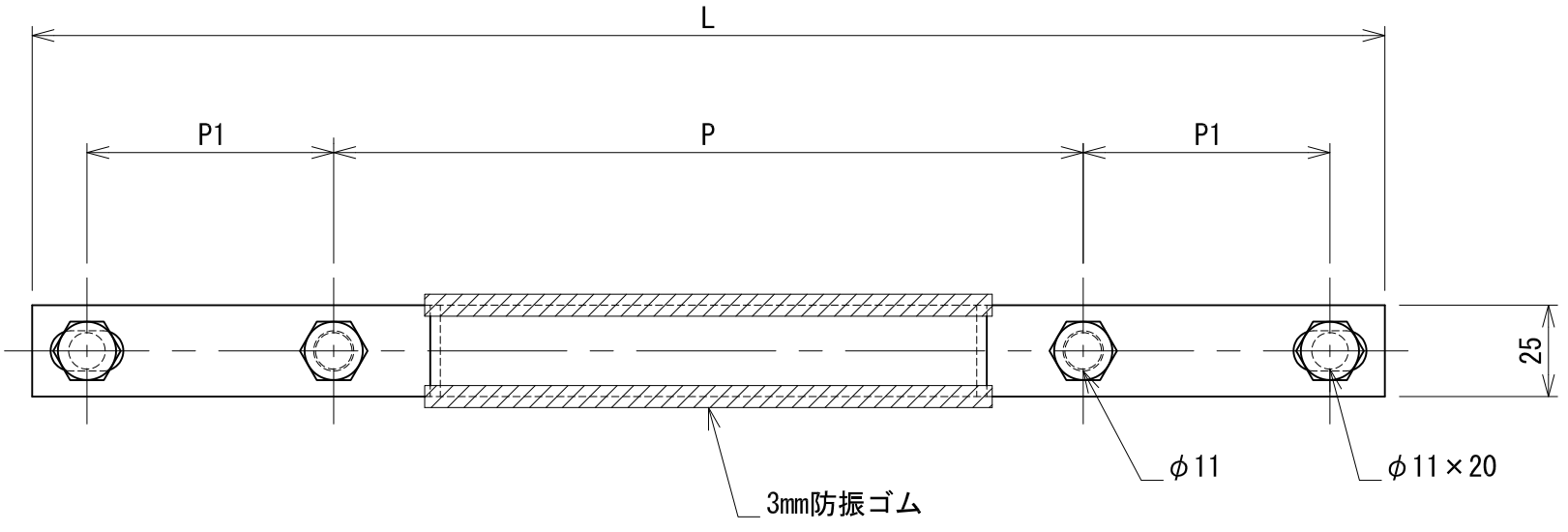


サイズ	(A)	P	P1	L
80A	118	185	67.5	350
100A	144	205	67.5	370



承認	検図	名称 コアセッターP		
		材質 SPHC	表面処理 電気亜鉛めっき	尺度 1:2
設計	製図	板厚 3.0t	単重	角法 第三角法
		図番 10160010650		RevNo. △-5
		日栄インテック株式会社 管材事業部		SHEET A3