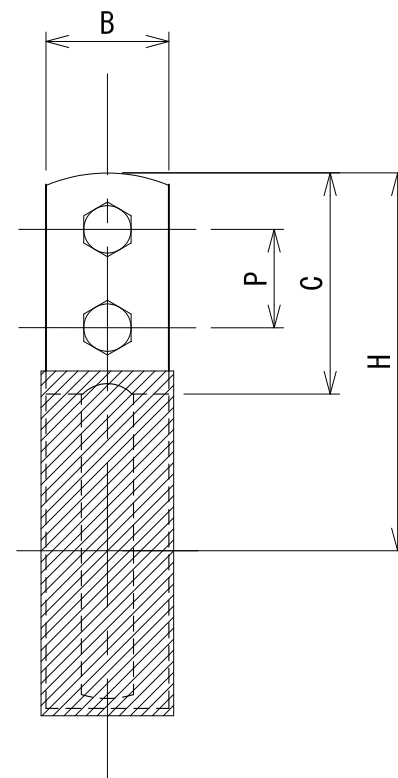
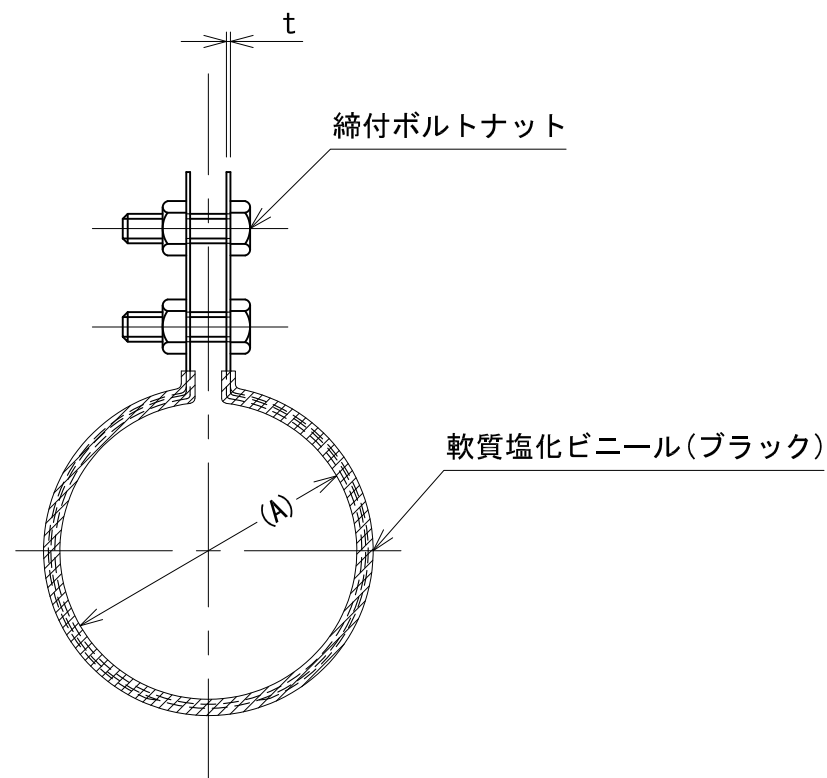



管径称	適合配管径 (A)	t×B	C	P	締付ボルトナット	H
10A	12.70	0.6×25	45	20	M6×20	52
15A	15.88	0.6×25	45	20	M6×20	54
19A	19.05	0.6×25	45	20	M6×20	55
20A	22.22	0.6×25	45	20	M6×20	57
25A	28.58	0.6×25	45	20	M6×20	60
32A	34.93	0.6×25	45	20	M6×20	63
40A	41.28	0.6×25	45	20	M6×20	66
50A	53.98	0.6×25	45	20	M6×20	73
65A	66.68	0.8×25	45	20	M6×20	79
80A	79.38	0.8×25	45	20	M6×20	85
100A	104.78	0.8×25	45	20	M6×20	98



※締付ボルトナットは、鉄製(電気亜鉛めっき)です。

承認	検図	名称 デップCU立バンドBN付N			尺度 1:1
		材質 SUS430	表面処理		
設計	製図	板厚	単重		角法 第三角法
		図番 1013N010230			RevNo. △ 3-1
		日栄インテック株式会社 管材事業部			SHEET A3