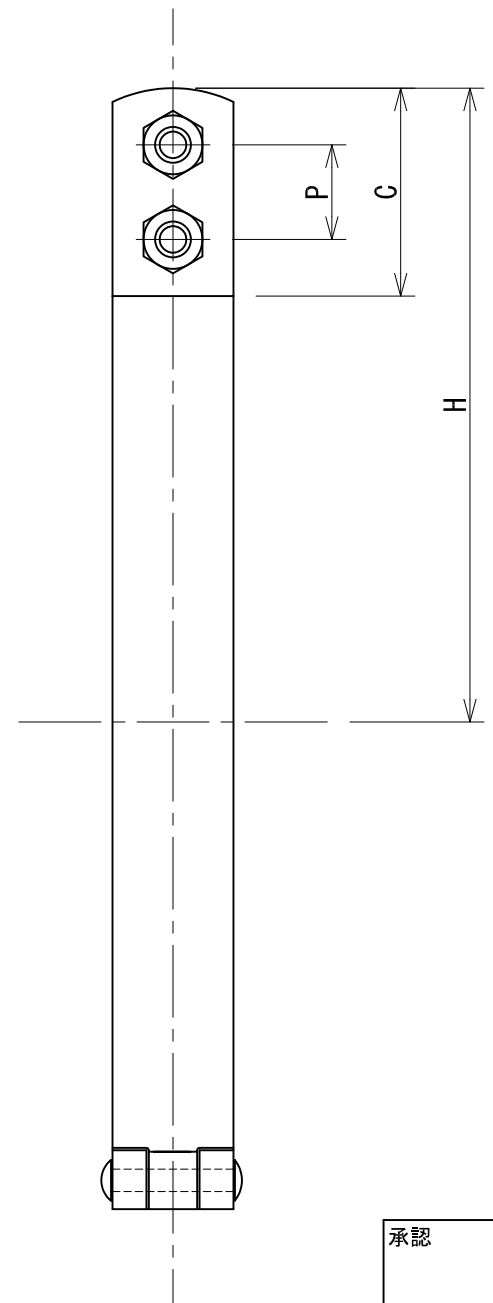
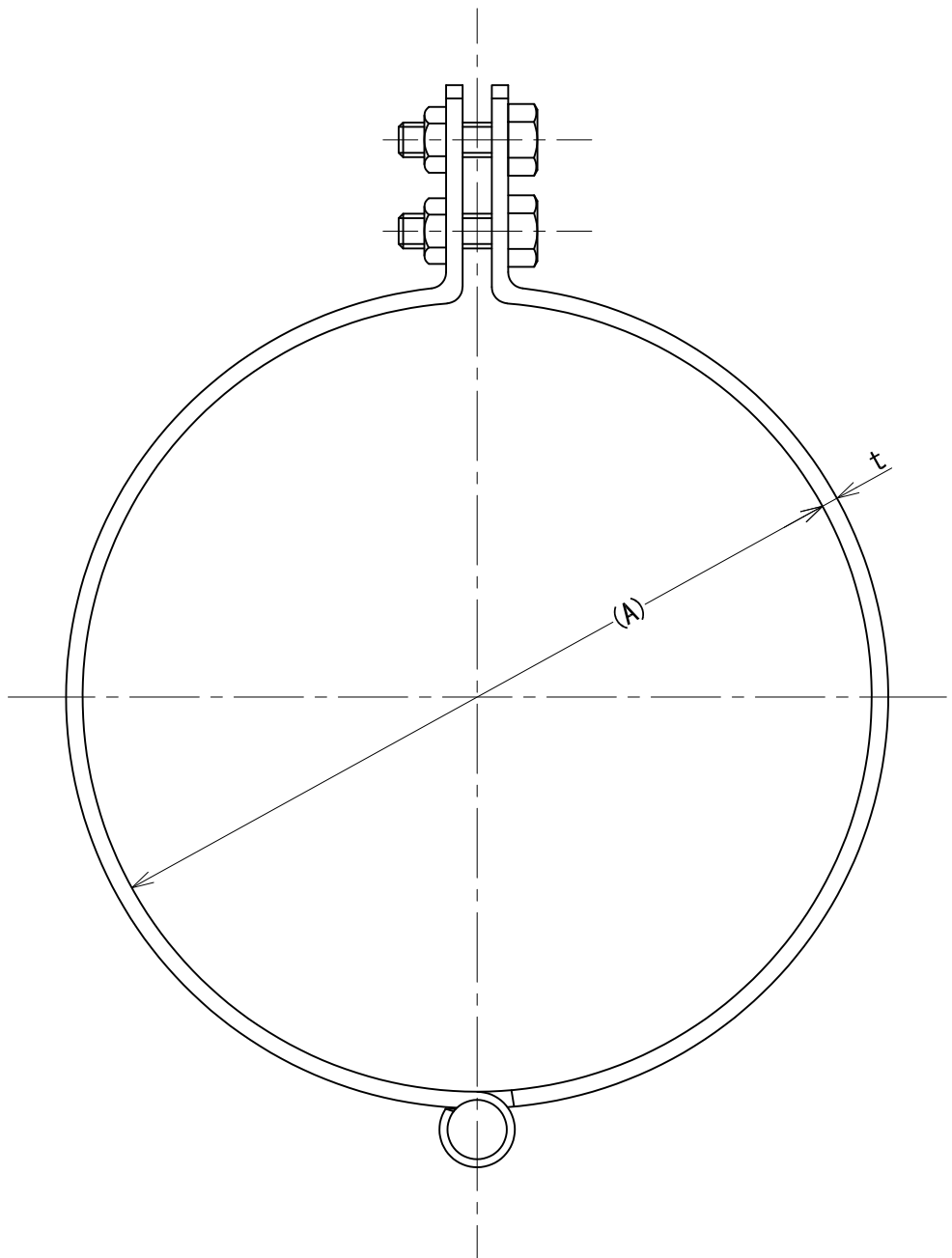
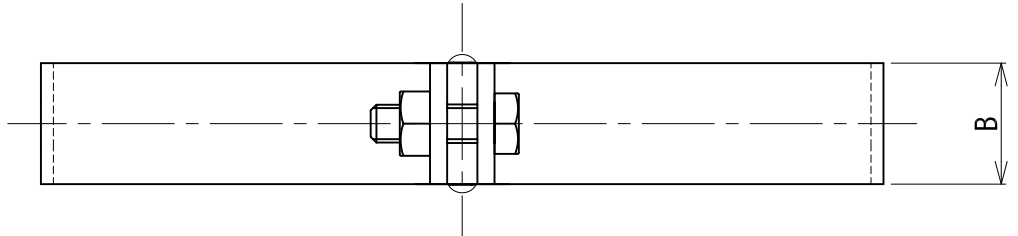


管径称	適合配管径(A)	t×B	C	P	締付ボルトナット	H
200A	216.3	3.0×32	55	25	M10×30	166
250A	267.4	4.0×50	65	30	M10×30	209



承認	検図	名称 ステンレス蝶番式立バンドBN付		
		材質 SUS304	表面処理 HL	尺度 1:2
設計	製図	板厚	単重	角法 第三角法
		図番 10130010204		
日栄インテック株式会社 管材事業部				SHEET A3