




製品仕様書

品名	直管型LED照明 (電源内蔵タイプ・FL1,200mm・昼白色)
型名	F12UD-GN-04
発注コード	4151314
第1版	2023. 03. 06

承認	確認	作成
		
2023. 03. 06	2023. 03. 06	2023. 03. 06

改訂履歴

項目 / 内容	日付	版数	備考
第1版 発行	2023. 03. 06	1	

品

名

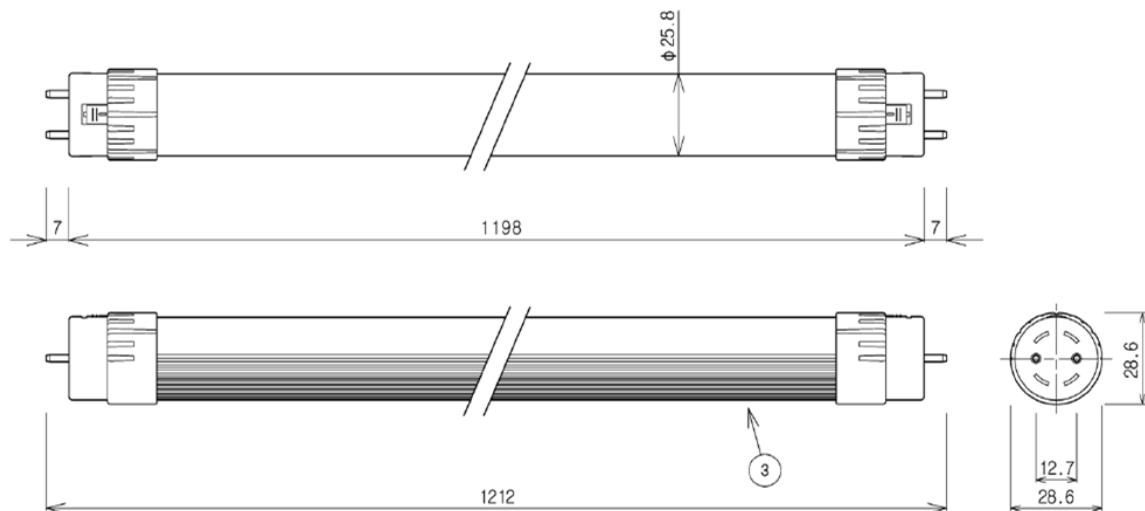
直管型LED照明
(電源内蔵タイプ・FL1,200mm・昼白色)

	項目	数値	備考
外観仕様	寸法	Φ25.8×1,198 mm	口金部Φ28.6 mm
	重量	300 g	
	適合取付(口金)	G13	左右90°回転(10段階)
	動作環境温度	-20 ~ +40 °C	屋内設置環境のこと
	動作環境湿度	5 ~ 80 %RH	氷結・結露無きこと
	設計寿命	40,000 時間	Ta=40 °C 光束維持率 70 %
	保護等級	-	屋内専用(軒下雨線内も不可)
電気仕様	定格電圧	AC 100 ~ 240 V	許容値:AC 85~264 V
	周波数	50/60 Hz	
	消費電力	12.5 W	
	力率	> 0.9	
光学仕様	全光束	2,000 lm	
	色温度	5,000 K	
	演色性	≥ Ra 80	
	配光角度	180°	
その他	集合箱入数	30本入	
	許認可	IEC61000-3-2、IEC61000-4-5、CISPR15 準拠	
	特記事項	両側給電(両ピン仕様)	

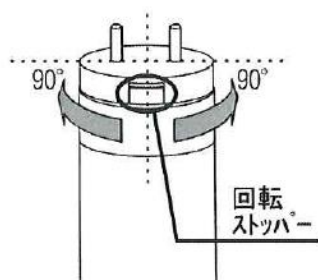
※表記無き公差は±10%

Premium Light

製品寸法図

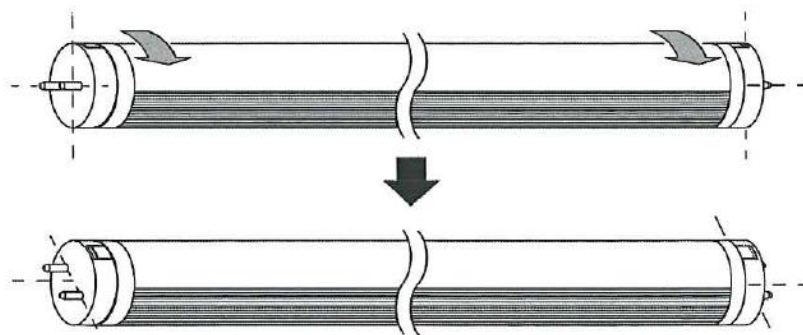
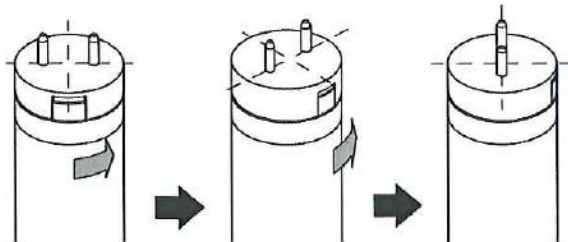


口金回転方法

口金部: $\pm 90^\circ$ ずつ回転

【回転操作方法】

回転ストッパーを上げてロックを解除しながら、照射したい角度へ調整。

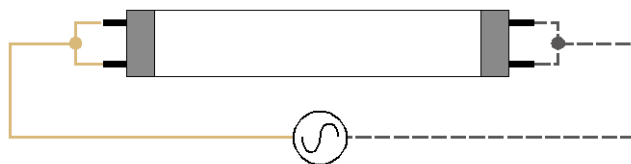


口金回転させる場合は、左右同じ角度へ予め調整してから器具へ挿入する。

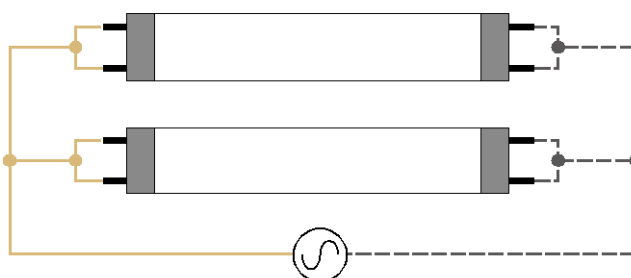
配線方法

E-1

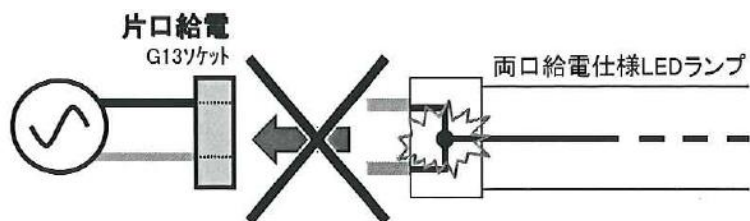
1 灯用



2 灯用



注意事項



他社製などの **片口給電** の工事がされている器具に挿入するとランプ内でショートします。予め、挿入可否を確認の上、ご使用ください。

安全上の注意事項**ご使用になるお客様へ**

LED照明を取り付ける器具の配線工事には、電気工事を行うことができる国家資格が必要です。

無資格者の工事は法律で禁じられておりますので、絶対に行わないでください。配線工事は必ず電気工事店に依頼してください。

⚠ 警告（死亡または負傷などを負う可能性が想定される内容）

- LED照明を取り付ける器具の配線工事は、必ず有資格者が行ってください。
- 配線工事前の既存蛍光灯器具にLEDランプを取り付けしないでください。
- LED照明の取り付け、取り外しの際は、必ず電源を切ってください。
- LED照明の分解・改造は絶対にしないでください。
- 濡れた手で触らないでください。
- LED照明給電口金およびLED照明本体の絶縁処理部にキズをつけないでください。
- 法定耐用年数を越えた器具には設置しないでください。

⚠ 注意（障害を負うまたは物的損害が発生する可能性が想定される内容）

- LED照明の取り付けは確実に行ってください。
- 必ず適合器具を使用し、LED照明との接続は確実に行ってください。
- LED照明にたわみやねじりなどのストレスが加わらないようにお取り扱いください。
- FL110形/2,400mm LED照明を取り付ける際は、必ずたわみ防止金具を使用してください。
- 誤って落下させたり、強い衝撃を与えた製品は使用しないでください。
- LED照明を燃えやすいもの、および腐食ガスの発生する付近には設置しないでください。
- 点灯中のLED照明を直視しないでください。
- LED照明の表面を強くこすったり爪でひっかくなどの行為はしないでください。
- LED照明の取り扱い時は静電気除去対策を行ってください。

取扱注意事項**使用上の注意（製品の性能が急激に劣化する可能性がある内容）**

- LED照明への給電配線を必要以上に延長しないでください。
- 高温多湿になる場所でのLED照明の連続使用はお控えください。
- 温泉地等、外気に硫黄成分を含む場所でのLED照明のご使用はお控えください。
- 天然ゴム等の硫黄を含む材料はLED照明の周辺部品として使用しないでください。
- 本製品は屋内専用製品のため、雨が直接かからない場所であっても屋外には設置しないでください。
- 密閉または密閉に近い器具では、温度上昇が大きくなるため使用しないでください。

使用上および保管上の注意事項

- AC直結両側給電方式器具に使用可能です。既存蛍光灯器具を使用する場合は、必ず当社指定の配線工事をした器具でご使用ください。
- 本製品は精密機器ですので、取扱や持ち運びには十分ご注意ください。
- 本製品に水滴がかからないようにしてください。
- 埃の多い場所、高温・高湿の場所での使用・保管はおやめください。
- 周波数50Hz、60Hz以外の電源では使用しないでください。
- 安全上、LED照明を直視しないでください。
- ラジオ・テレビや赤外線リモコン方式の機器から離してご使用ください。

その他の注意事項

- LED光源にはバラツキがあるため、同じ製品でもロットが異なると色味が異なる場合があります。
- 従来の蛍光灯とは明るさ、光の広がり方が異なります。
- 使用環境によっては発光面のPCカバーのくもり、光のチラツキが起こる場合がありますが、異常ではありません。
- 当社LED照明用に配線工事した後の器具には「LED化工事済」の注意喚起シールを貼ってください。
- 調光機能の付いた器具や回路、非常用照明器具、誘導灯器具には使用しないでください。

寿命および点検・交換

- LED照明だけでなく、器具にも寿命があります。設置して10年以上経過すると、外観に異常がなくとも内部の劣化が進行しています。定期的な点検・交換をおすすめします。
- 周囲温度が高い場合や24時間点灯など点灯時間が長い場合は、寿命が短くなります。
- 定期的に工事店等の専門家による点検をお受けいただくことをおすすめします。

お手入れ・清掃方法

- LED照明を清掃する際は、乾いた柔らかい布等で拭いてください。
- LED照明を変形させたり変色させる恐れがあるため、ベンジン・シンナー等の薬品で拭いたり、殺虫剤をかけたらないでください。
- LED照明を水洗いしないでください。故障・感電の原因になります。