

| | |
|--------------------------------|----------|
| コンパクト蛍光灯型LED照明 FHT代替・電源内蔵タイプ | PAGE NO. |
| FHT12H-GXL-02 FHT12H-GXN-02 | 1 |

製品仕様書

| | |
|-------|------------------------------------|
| 品名 | コンパクト蛍光灯型 LED照明 (FHT代替・電源内蔵タイプ) |
| 型名 | FHT12H-GXL-02 FHT12H-GXN-02 |
| 発注コード | 4261112 4261102 |
| 第1版 | 2016.10.01 |

| 承認 | 技術 | 作成 |
|---|---|--|
|  |  |  |
| 2016.10.01 | 2016.10.01 | 2016.10.01 |

日栄インテック株式会社

Premium Light

FHT12H-GXL-02
FHT12H-GXN-02

3

品

名

コンパクト蛍光灯型 LED照明 (FHT代替・電源内蔵タイプ)

| | 項目 | 数値 | 備考 |
|------|--------|------------------|--------------------|
| 外観仕様 | 寸法 | Φ50×122 mm | ±0.1% |
| | 重量 | 105 g | |
| | 適合取付 | GX24q | フリータイプ |
| | 動作環境温度 | -25 ~ +50℃ | |
| | 保管環境温度 | -30 ~ +80℃ | |
| | 設計寿命 | 40,000 時間 | Ta=25℃ 初期光束の70%以上 |
| | 保護等級 | - | 屋内用(屋外使用不可) |
| 電気仕様 | 入力電圧 | AC 100~240 V | 許容入力範囲:AC 90~264 V |
| | 周波数 | 50/60 Hz | |
| | 定格電圧 | 45V DC | |
| | 定格電流 | 146 mA | |
| | 消費電力 | 7 W | |
| | 力率 | 0.95 | AC100V 入力 |
| 光学仕様 | 全光束 | 780/820 lm | |
| | 色温度 | 3,000/5,000 K | ±10% |
| | 演色性 | Ra 82.5 | |
| | 配光角度 | 360° | |
| その他 | 許認可 | CISPR15 ClassB準拠 | |

※表記無き公差は±10%

Premium Light

FHT12H-GXL-02

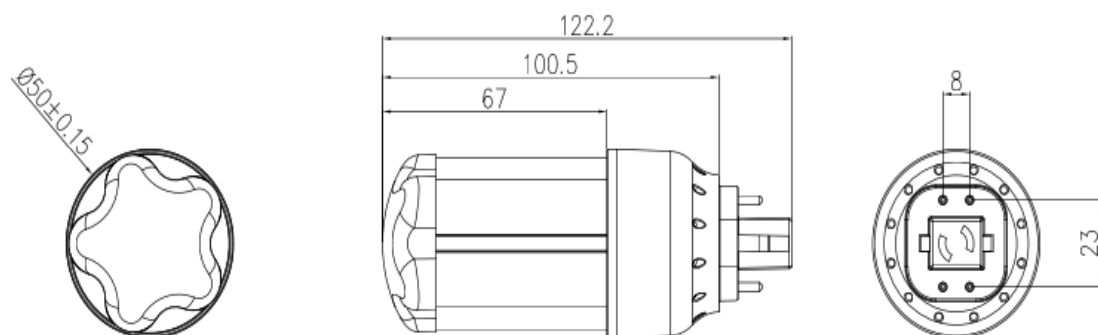
FHT12H-GXN-02

4

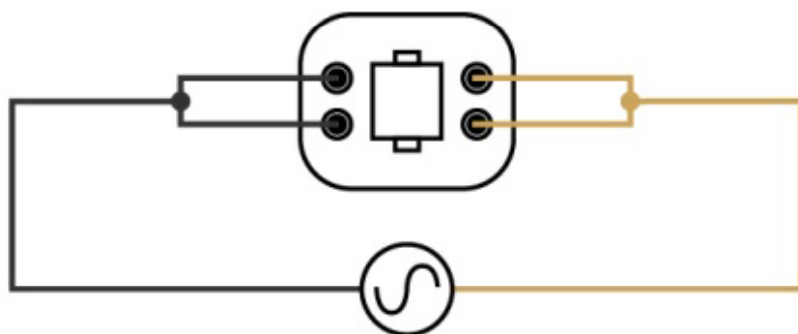
製品外観



製品寸法図面



配線図



| | |
|--------------------------------|----------|
| コンパクト蛍光灯型LED照明 FHT代替・電源内蔵タイプ | PAGE NO. |
| FHT12H-GXL-02 FHT12H-GXN-02 | 5 |

注意事項

- 分解や改造はしないで下さい。LED光源などの部品の交換はできません。
- 屋外、水滴のかかる所、湿度の高い所では絶対に使用しないで下さい。
(防水対応製品を除く)
- 密閉または密閉に近い器具では温度上昇が大きくなるので、使用しないで下さい。
- 人感スイッチ等自動点滅装置や遅れ停止スイッチ等には、使用できません。
- ランプ周囲の温度が50℃を超える場所では使用しないで下さい。
- ラジオやテレビ、赤外線リモコン採用の機器から離してご使用下さい。誤作動することがあります。
- 周波数50Hz、60Hz以外の電源では使用しないで下さい。仕様書で決められた入力電圧以外は使用しないで下さい。
- LED素子には光色、明るさにバラツキがあるため、同じ型名の商品でも光色、明るさが異なることがあります。
- 紙や布などでおおったり、燃えやすいものに近づけないで下さい。(火災の原因)
- 調光機能のついた電球器具や回路、非常用照明器具、誘導灯器具、水銀灯器具、HIDランプ器具などには絶対に使用しないで下さい。100%点灯も使用しないで下さい。(破損、発煙の原因)
(調光対応製品を除く)
- 取付け、取外しや清掃等の時は必ず電源を切って下さい。(感電の原因)
- 断熱材施工器具には使用しないで下さい。(短寿命の原因)
- ランプと反射板の隙間がない、もしくは接近する器具には使用しないで下さい。
- 器具で指定されたワット数(消費電力)以下のランプをご使用下さい。(短寿命の原因)
- 物をぶついたり、傷つけたり、強く握ったりしないで下さい。(破損、ケガの原因)
- 点灯中や消灯直後はランプが熱いので触れないで下さい。(ヤケドの原因)
- ランプはソケットに確実に取り付けて下さい。(落下の原因)
- 電球の口金に合わない器具に使用しないで下さい。(落下の原因)
- 器具の重量制限以下をご使用下さい。(落下の原因)
- 2灯式・3灯式の器具には本来の性能が発揮出来ないため、ご使用できません。