

# 製品仕様書

品名	高天井用LED照明器具 (700W水銀灯相当・電源一体型・投光器タイプ)
型名	N700-TN-01
発注コード	48923211
第1版	2016. 07. 13

承認	技術	作成
		
2016.07.13	2016.07.13	2016.07.13



品名	高天井用LED照明器具(700W水銀灯相当・電源一体型・投光器タイプ)
----	-------------------------------------

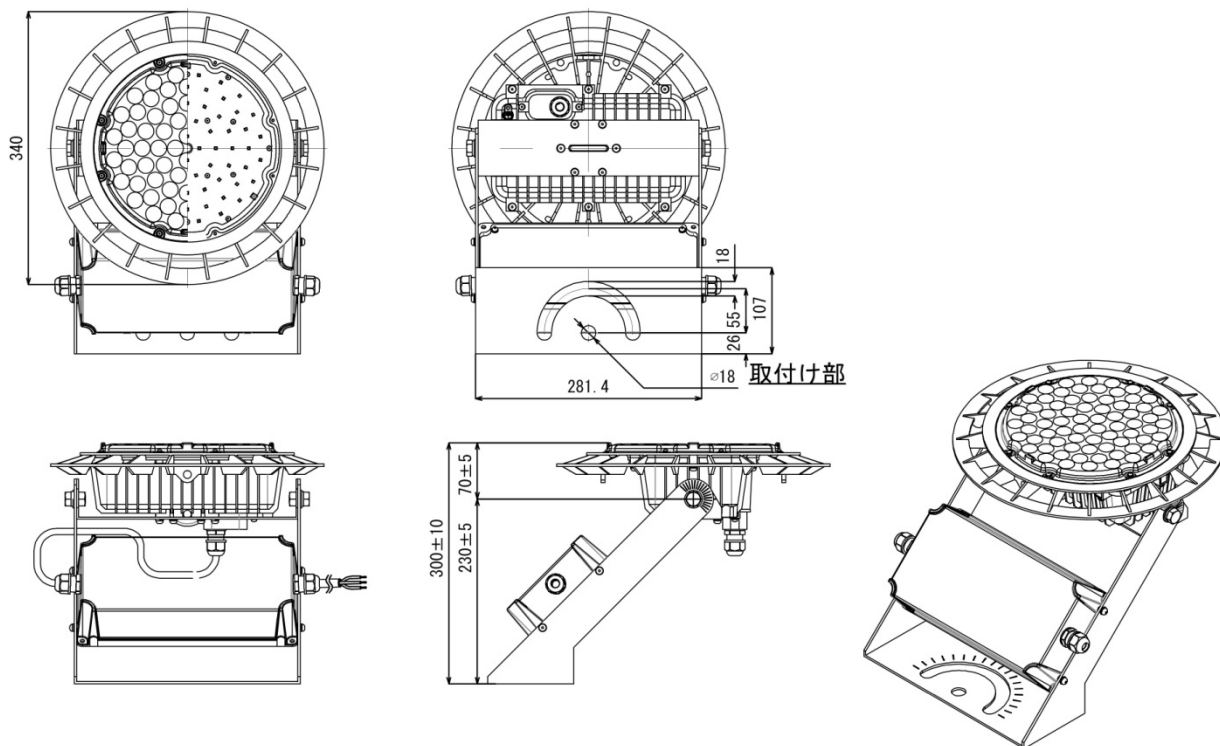
	項目	数値	備考
外観仕様	寸法	φ 340mm × (H) 300 mm	
	重量	6.0 kg	電源込み
	適合取付	-	
	動作環境温度・湿度	-30 ~ +50°C・100%RH	
	保管環境温度・湿度	-30 ~ +50°C・100%RH	
	設計寿命	50,000 時間	Ta=25°C 初期光束の70%以上
	保護等級	IP65	
電気仕様	入力電圧	AC 100V/200V/220V	電源電圧変動 許容範囲 AC 90V~242V
	電源周波数	50/60 Hz	
	消費電力	149 W	AC200V 入力時
	力率	0.98	
光学仕様	全光束	17,600 lm	
	色温度	5,000 K	4,600 k~5,400 k
	演色性	Ra 70以上	
	配光角度	80°	透明凸レンズ
その他	許認可	CISPR15 準拠	
	特記事項	付属品:落下防止ワイヤー 2本	

※表記無き公差は±10%

### 製品外観

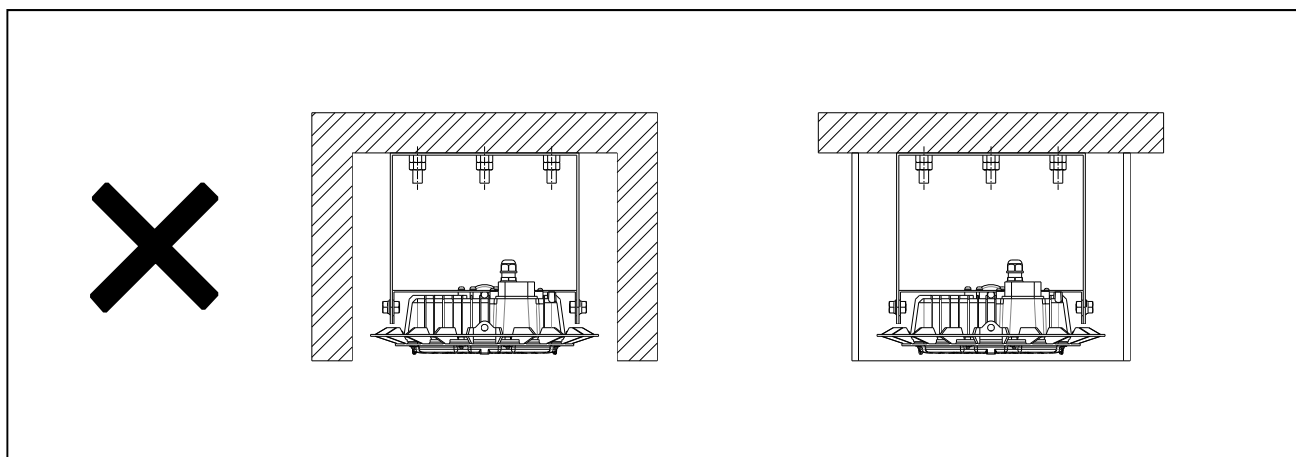


### 製品図面



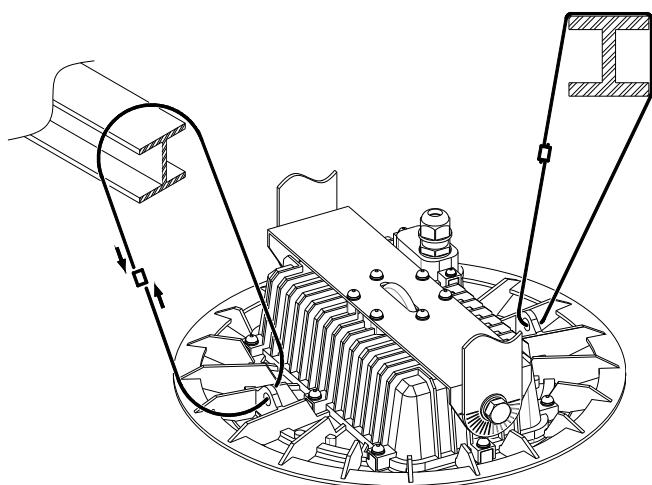
## 施工上の注意

- ①傘、セード等を使用しないでください。取り外してください。故障の原因となります。
- ②器具の放熱が阻害されるもので、覆わないでください。



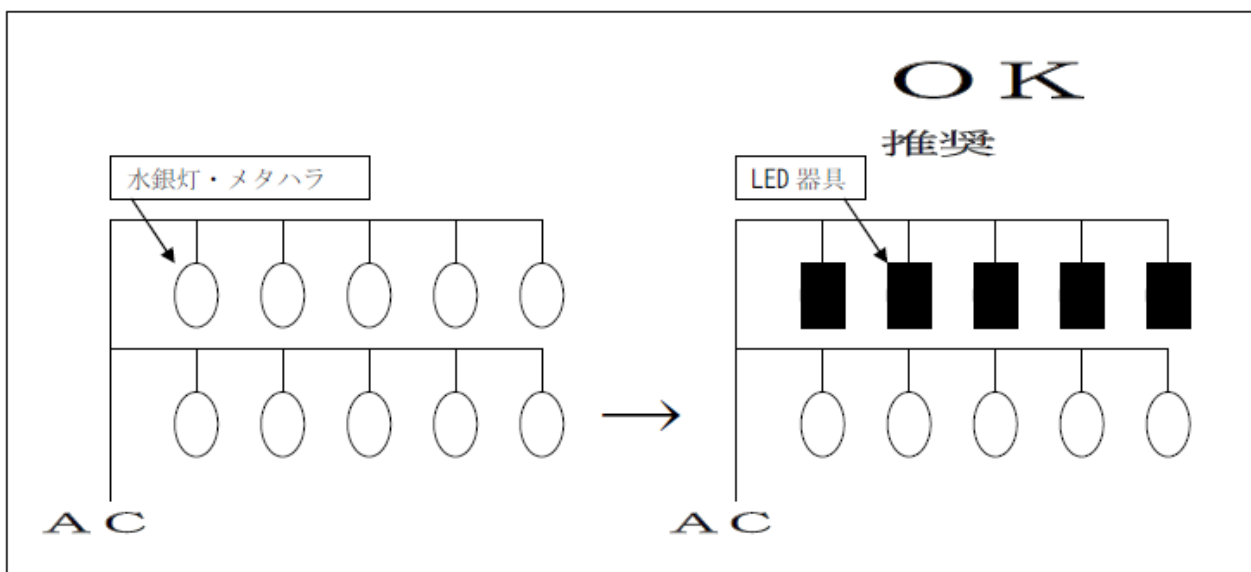
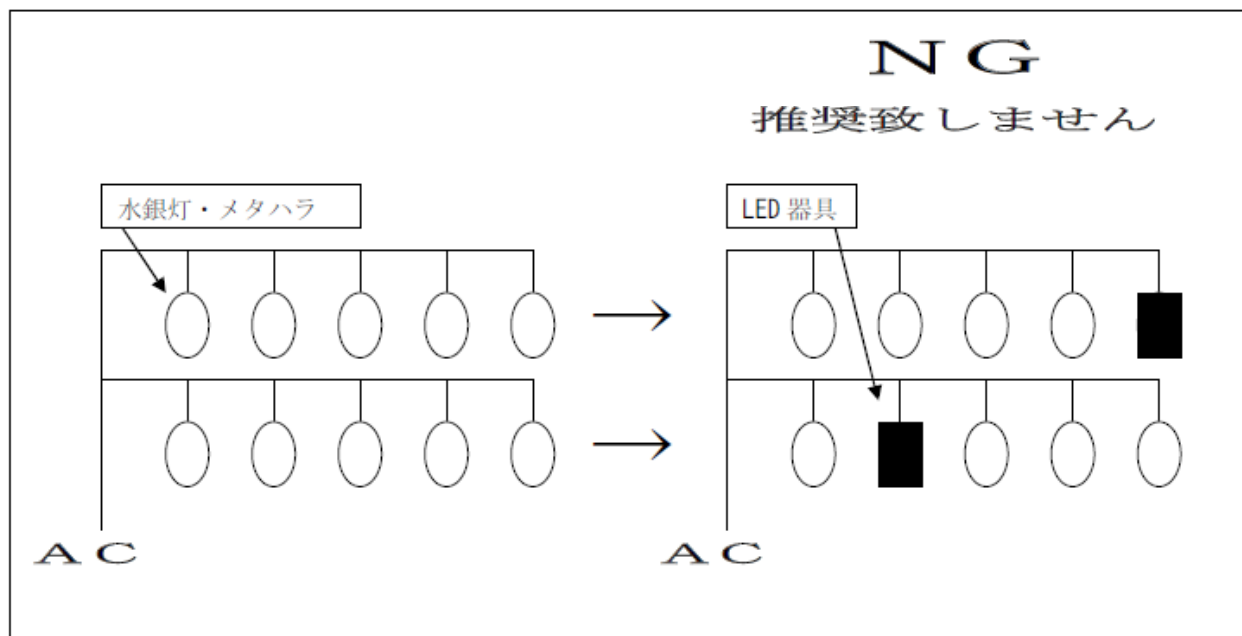
## 適切な設置方法

- ③傘、セード等で器具を覆わず、取扱説明書通りに設置、配線し  
付属の落下防止用ワイヤーを必ず取り付けてください。



## 施工上の注意

- ④ 同一ラインに、LED器具と水銀灯やメタハラランプを設置しないでください。故障の原因となる場合がございます。



## 注意事項

- 器具の取り付け、電源線の配線は、取扱説明書に従ってください。
- 施工の際は必ず電源を切って施工してください。
- 既設のメタハラ用、水銀灯用安定器は必ず取り除いてください。使用できません。
- アース工事は、電気設備の技術基準に従い、確実に行ってください。アースが不完全な場合には、感電及び静電気により器具が破壊されます。D種(第三種)接地工事行ってください。
- 器具は、落下防止のため必ず付属のワイヤーケーブルを使用し吊り下げてください。
- 器具の施工中、下側直径4m以内には、立ち入らないでください。
- 器具にカバーを被せたり、密閉したり、器具から放熱された熱が滞留する空間に設置しないでください。
- 器具を布や紙などの可燃物で覆ったり、被せたり、燃えやすいものを近づけたりしないでください。
- 被照射面とは、1m以上離してください。
- 器具の改造及び、構成部品の交換をしないでください。
- 配線時、器具の電源線は水銀灯、メタハラランプの電源線と分けることを推奨いたします。
- 配線時、器具の電源線は、電動機、工作機等の動力源と分けて配線してください。
- 調光器は使用しないでください。
- 器具を持ち上げる際、ケーブルを持たずに必ず器具本体を持ってください。
- 交流電源を繰り返しての入り切りさせて(点滅させて)の使用を行わないでください。
- 風速50m/秒を超える強風の吹く恐れのある場所、取り付け面がビニールクロスなど可燃物で施工されている場所、粉塵が多い場所、振動が継続してある場所、水中・腐食性ガスが発生する場所(ごみ焼却場、メッキ工場、温泉浴室)海岸隣接地帯、引火する危険のある雰囲気(ガソリン・可燃スプレー・シンナー・ラッカー可燃性粉塵のある所)、油分の多い環境下での使用はできません。
- 濡れた手で器具を取り扱わないでください。
- 車輻、船舶に搭載しての使用はできません。
- 発電機に接続しての使用はできません。
- 安全上LED光源を長時間直視することはおやめください。目に悪影響を及ぼす恐れがございます。
- LED素子には光色、明るさにバラツキがあるため、同じ型名の商品でも光色、明るさが異なる場合がございます。