



LED 高天井用照明器具

電源内蔵型

施工説明書

取扱説明書

保管用

型式 : N400-A(アームタイプ)、N400-T(投光器タイプ)

このたびは、お買いあげいただき、まことにありがとうございます。

お客様へ

- ・ご使用前に、この取扱説明書を、よくお読みのうえ、商品を安全に正しくお使いください。
- ・施工には、電気工事士の資格が必要です。必ず販売店、工事店にご依頼ください。
- ・施工前に、施工時、ご使用上のご注意を、よくお読みのうえ、正しく施工してください。
- ・取扱説明書は、保守のため、必ずお客様が保管ください。

■安全上のご注意:

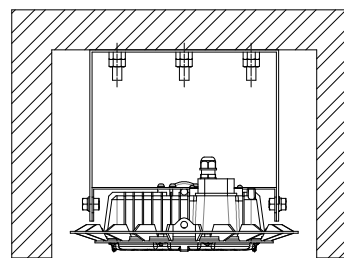
取扱説明書には、お使いになる方や他人への危害と財産の損害を未然に防ぎ、商品を安全に正しくお使いいただくために、重要な内容を記載しております。必ず、内容をご確認の上、取扱いをお願い致します。

施工時、ご使用上のご注意

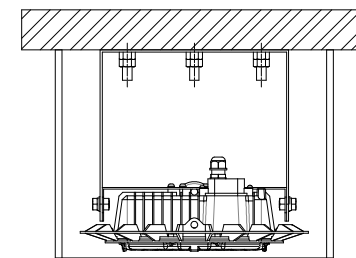
- 警告** この取扱説明書を無視して誤った施工、取扱いをすると、物的損害の発生、器具の落下、故障、感電火災、錆発生、誤動作、および人が死亡または重傷を負う可能性がございます。
- 器具の取り付け、電源線の配線は、本取扱説明書に従ってください。
 - 工事の時は、必ず電源を切って行なってください。
 - 既設のメタハラ用、水銀灯用安定器は、必ず取り除いてください。使用できません。
 - アース工事は、電気設備の技術基準に従い、確実に行なってください。アースが不完全な場合には、感電及び静電気により器具が破壊されます。D種(第三種)接地工事を行なってください。
 - 器具は、落下防止のため必ず付属のワイヤーケーブルを使用し吊り下げてください。
 - 器具の設置工事中、下側直径 4m 以内には、立ち入らないでください。
 - 器具に、カバーを被せたり、密閉したり、器具から放熱された熱が滞留する空間に設置しないでください。
 - 器具を、布や紙などの可燃物で覆ったり、被せたり、燃えやすいものを近づけたりしないでください。
 - 被照射面とは、100cm以上離してください。
 - 器具の改造及び、構成部品の交換をしないでください。
 - 配線時、器具の電源線は、水銀灯、メタハラランプの電源線と分けることを推奨致します。
 - 配線時、器具の電源線は、電動機、工作機等の動力源と分けて配線をしてください。
 - 調光器は使用しないでください。
 - 器具を持ち上げるときは、ケーブルを持たずに必ず器具本体を持ってください。
 - 交流電源を繰り返し、継続して入り切りさせて(点滅させて)の使用を行なわないでください。
 - 風速 50m/秒を超える強風の吹く恐れのある場所、取り付け面がビニールクロスなど可燃物で施工されている場所、粉塵が異常に多い場所、振動が継続してある場所、水中、腐食性ガスが発生する場所(ごみ焼却場、メッキ工場、温泉浴室) 海岸隣接地帯、引火する危険のある雰囲気(ガソリン・可燃性スプレー・シンナー・ラッカー可燃性粉じんのある所)、油分の多い環境下での使用はできません。
 - 濡れた手で器具を取り扱わないでください。
 - 器具の直下や近くに熱器具を置かないでください。
 - 車両、船舶に搭載しての、使用はできません。
 - 発電機に接続しての、使用はできません。
 - 安全上 LED 光源を長時間直視することはおやめください。目に悪影響を及ぼす恐れがございます。

取説 No. N-M0002△1

器具に、カバーを被せたり、密閉したり、器具から放熱された熱が滞留する空間に設置しないでください。



周囲を囲われた場所



筒などで覆われた場所

製品仕様(定格)

型式	N400-A	N400-T
電源電圧 (AC)	AC100、200、220V (許容範囲90V~242V)	AC100、200、220V (許容範囲90V~242V)
電源周波数	50Hz / 60Hz	50Hz / 60Hz
消費電力	95W (AC220V)	95W (AC220V)
質量	4.5kg	5.2kg
使用環境温度	-30°C~50°C	-30°C~50°C

保守・点検

- (1) 1年に1回、工事店などの専門家による点検をお受けください。
- 点検内容: 器具取付部、各部品に、異常なガタツキ、ゆるみはありませんか。こげくさいにおいや、異常な音がしませんか。
- (2) 清掃事項
- 1年に1回は、お客様による、清掃を行なうことをおすすめいたします。
 - お手入れの際は、必ず電源を切って、器具が十分に冷えてから行なってください。感電、やけどの原因となります。
 - 器具のレンズにホコリが付着すると照度が損なわれる場合がございます。定期的に清掃をお願いします。
 - 清掃時は、水または、中性洗剤を用いてレンズに傷がつかない布を使用し、汚れた部分を軽く拭き取ってください。
 - 酸性・アルカリ系洗剤、ガソリン、シンナー、ベンジン、灯油、アルコール、殺虫剤、みがき粉は使用しないでください。変色、変質の原因となります。

保証とアフターサービス

- 保証条件期間は、商品お買い上げ日<お引渡し日>より2年間です。
- 本取扱説明書、納入仕様書に、従った使用状態で保証期間内に、製品が故障した場合、無料修理または無償交換させていただきます。
- 保障条件は、本取扱説明書、納入仕様書に基づき、施工、使用されている場合に限りさせていただきます。
- 保障いたします範囲は、故障した製品のみに限らせていただきます。
- 次の場合は保証期間内であっても有償とさせていただきます。
 - ① 故障していない製品の交換。
 - ② 故障・不具合の原因が、本製品以外にある場合。
 - ③ 故障・不具合を確認した、現品をご返却いただいていない場合。
 - ④ お買い上げ後の紛失、および輸送トラブル(落下、取り違い、傷をつける、盗難等)などによる故障および損傷。
 - ⑤ 本取扱説明書、納入仕様書に基づき、施工、使用されていない場合による故障および損傷。
 - ⑥ お客様側での修理や改造による故障および損傷。
 - ⑦ 天災地変(火災、水害、落雷、台風、地震)および異常な電源電圧、定格電圧以外の電圧による故障および損傷。
 - ⑧ 日本国内以外での使用による故障および損傷。

日栄インテック株式会社

〒110-0016 東京都台東区台東 3-42-5

TEL: 03-5816-2061

◆器具取付方法

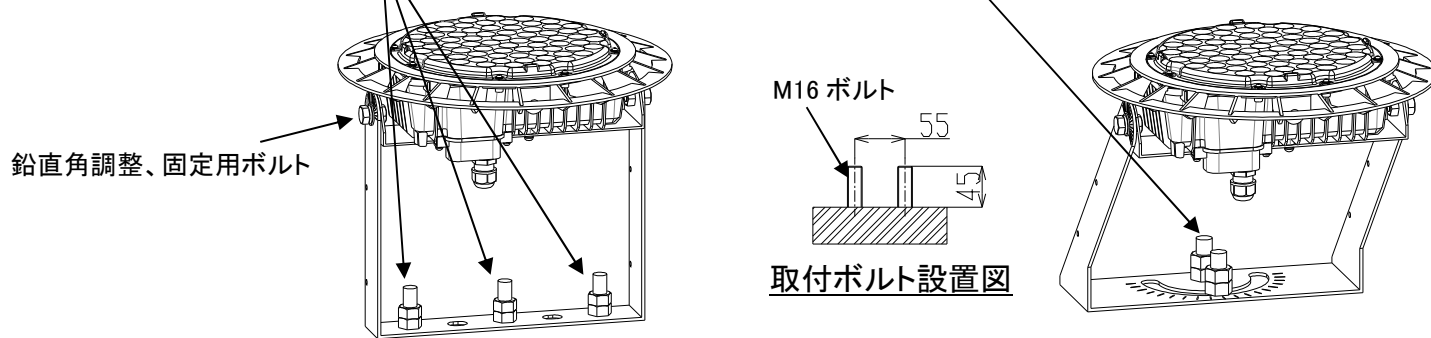
1. 強度確保
取り付け前に器具質量や操作に十分耐えるよう取り付け部の強度を必ず確保してください。
取り付けに不備があると、器具落下の原因となります。
2. 落下防止ワイヤー
器具は、落下防止のため必ず付属のワイヤーケーブル 2 本をハリ等の構造部材に通し、2ヶ所で吊り下げて下さい。
アルミカシメ端子のカシメ等、ワイヤーケーブルの使用に不備があると落下、怪我の原因となります。
3. 照射角度の調整
鉛直角は、器具の側面の固定ボルトをゆるめて照射角度を調整してください。調整後、固定用ボルトを締め付けてください。
推奨トルク M10:24N・m。締め付けが不完全な場合、器具落下の原因となります。

■アームタイプ

器具取付ボルト:M14、ボルト長さは器具の内面より 30mm。
M14 ナット、座金を使用すること。
ボルトは必ず 3 個、使用し固定してください。
中心部φ15、及び両端 2ヶ所の 20x15 穴を使用してください。
ナットはダブルナットにし、隙間無く最後まで締結してください。
推奨トルク M14:68N・m。

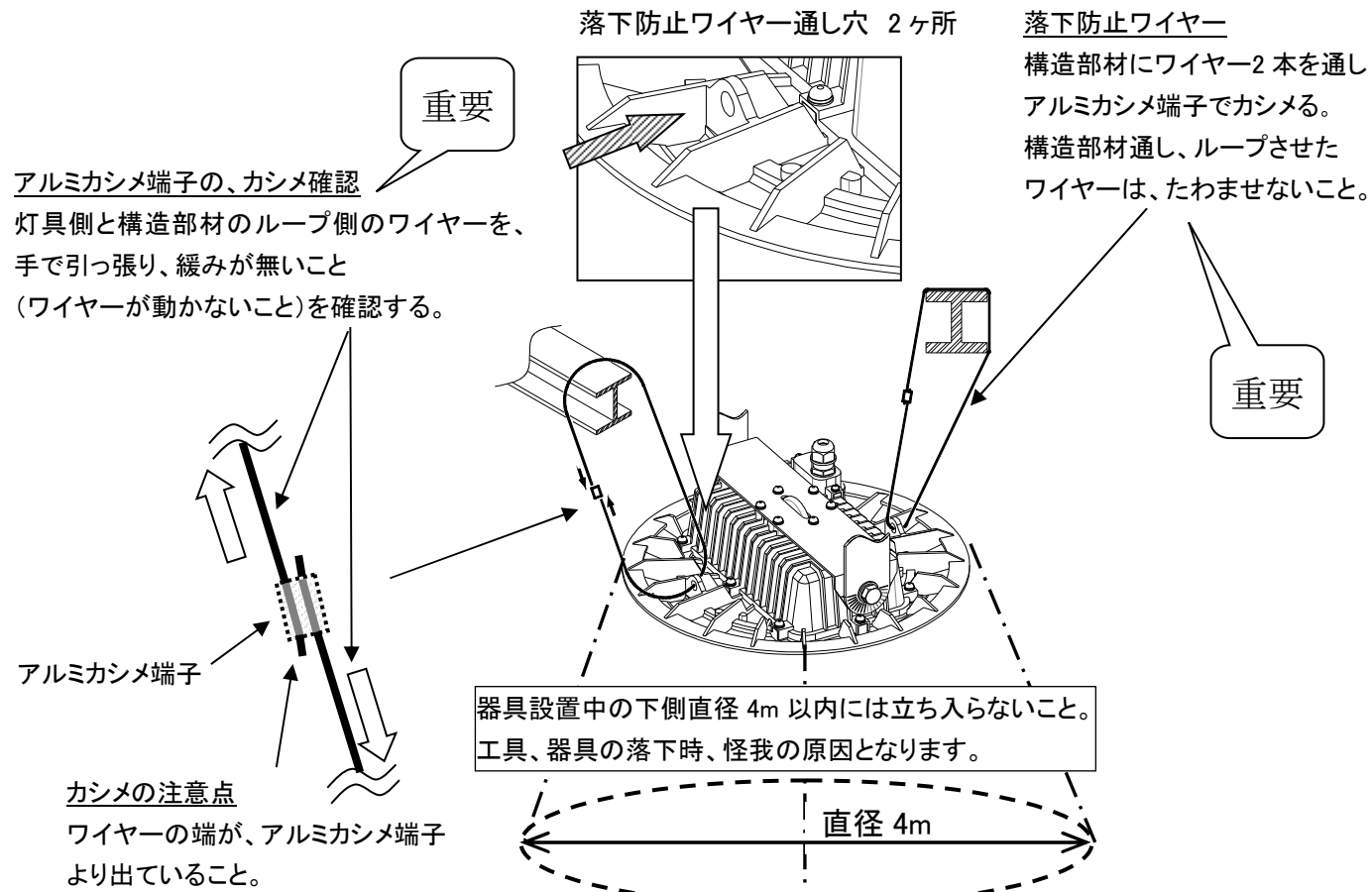
■投光器タイプ

器具取付ボルト:M16、ボルト長さは器具の内面より 45mm。
M16 ナット、座金を使用すること。
ボルトは必ず 2 個使用し固定してください。
中心部φ18、及び周囲の半円スリットを使用してください。
ナットはダブルナットにし、隙間無く最後まで締結してください。
推奨トルク M16:106N・m。



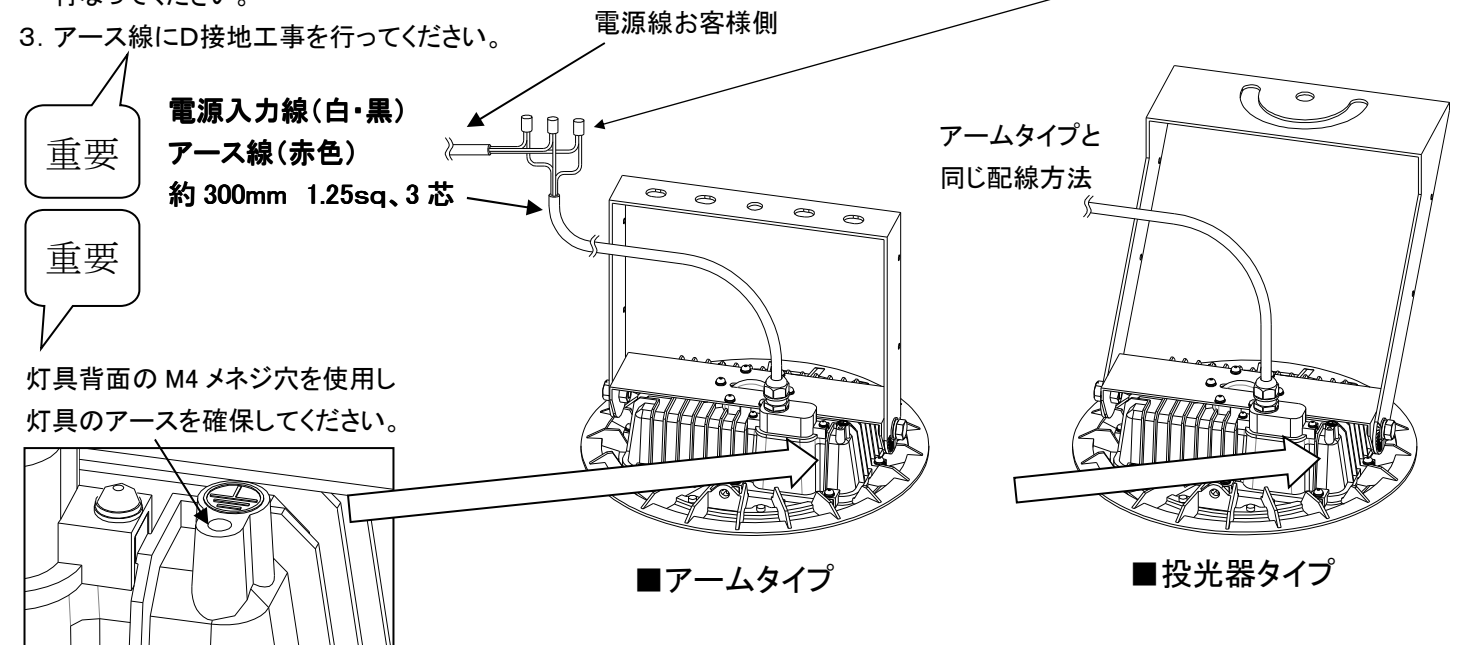
取付ボルト設置図

鉛直角調整、固定用ボルト



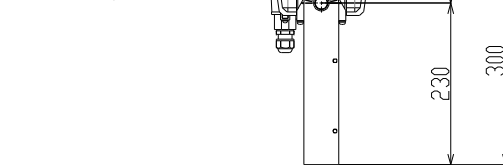
◆配線方法 (既設のメタハラ用、水銀灯用安定器は、必ず取り除いてください。使用できません)

1. 電源入力線の白色・黒色の口出線に AC 電源線を確実に接続してください。
2. 接続部を圧着スリーブなどで結線した後、自己癒着テープで処理し絶縁テープを巻いて、絶縁・防水処理を行ってください。
3. アース線にD接地工事を行ってください。



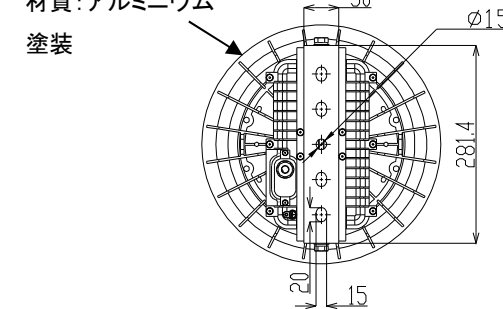
◆外形寸法

アームタイプ



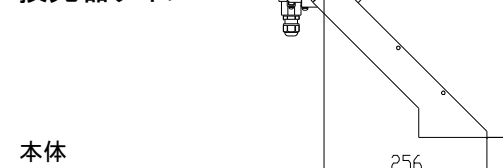
本体

材質:アルミニウム
塗装



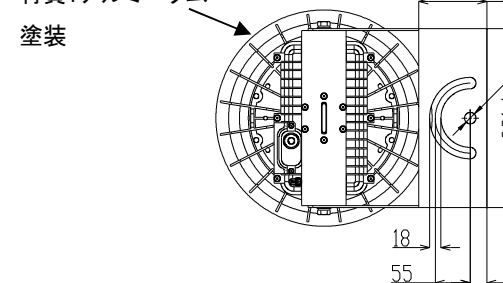
◆外形寸法

投光器タイプ



本体

材質:アルミニウム
塗装



保証書

品番	N400-A/N400-T		
お名前	様		
ご住所	〒		
お買い上げ日	年 月 日	TEL () -	住所・電話番号
保障期間	お買い上げ日より 2年	販売店	TEL

保証の内容は下記の通りとさせていただきます。

<保証期間>

この LED 照明商品の保証期間は、商品お買い上げ日より2年間です。

<保証内容>

取扱説明書および注意書に従った使用状態で保証期間内に故障した場合には当社に保証書を添えてお申し付けください。無償修理または無償交換させていただきます。

<次の場合は保証期間内であっても有償修理とさせていただきます。>

- ① 故障していない製品の交換。
- ② 故障・不具合の原因が、本製品以外にある場合。
- ③ 故障・不具合を確認した、現品をご返却いただいていない場合。
- ④ お買い上げ後の紛失、および輸送トラブル(落下、取り違え、傷をつける、盗難等)などによる故障および損傷。
- ⑤ 本取扱説明書、納入仕様書に基づき、施工、使用されていない場合による故障および損傷。
- ⑥ お客様側での修理や改造による故障および損傷。
- ⑦ 天災地変(火災、水害、落雷、台風、地震)および異常な電源電圧、定格電圧以外の電圧による故障および損傷。
- ⑧ 日本国内以外での使用による故障および損傷。

日栄インテック株式会社

〒110-0016 東京都台東区台東 3-42-5

TEL: 03-5816-2061