




アンテナグリッパー



注) アンテナ一式は付属しません

セット内容		
下部材 L600 (アルミニウム製)	ボルトセット (鉄製)	ゴムワッシャー (CR)
 2本	 4組	 2個

※その他、高さの微調整用にワッシャーを8枚同梱しております。

特長・用途

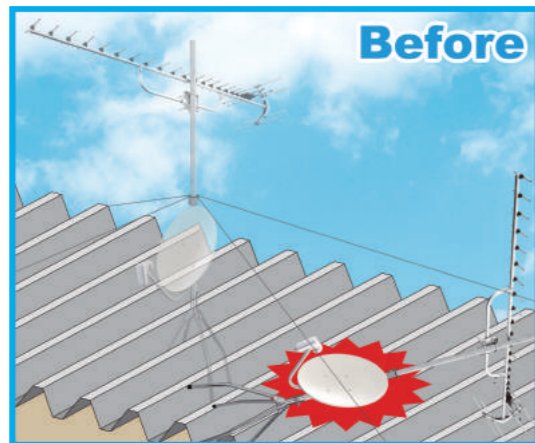
- ハゼ式折板屋根用のアンテナ取付ベース
- 軽量化と耐久性に優れております。

コード	型名	販売単位
0610100600	AG-600	1セット

設置条件

対象建物	新築
屋根形状	ハゼ式折板屋根(丸ハゼ・角ハゼ) W=500, 2/100~4/100勾配
基準風速	最大38m/s
建物基準高さ	最大30m
地表面粗度区分	III
対象アンテナ	各メーカーのアンテナやベースが設置可能

物流倉庫や大型店舗などに多く採用されている
ハゼ式折板屋根のアンテナ設置に最適



従来はアンテナ線を用いた施工が主流で、
作業時間もかかっていました
おまけに不安定な為災害時は破壊の可能性も…



持ち運びも容易な専用架台を使用
施工時間も短縮され、アンテナ施工の
安全性に大きく貢献！

管材事業部

札幌営業所	仙台営業所	新潟営業所	金沢営業所	東京営業所	西東京営業所	埼玉営業所
千葉営業所	東関東営業所	横浜営業所	厚木営業所	静岡営業所	名古屋営業所	京都営業所
大阪営業所	高松営業所	北九州営業所	福岡営業所	沖縄営業所	特需営業部	特販営業部

詳しくは、下記までお問い合わせ下さい。

2007YH

<https://www.nichieintec.jp/>

日栄インテック

検索

日栄インテック株式会社

〒116-0011 東京都荒川区西尾久 7-57-8
TEL: 03-6324-1537
FAX: 03-3810-5530

●製品の改良のため予告なく製品の仕様を変更することがありますので、予めご了承ください。●記載の仕様は2020年07月現在のものです。●本カタログの一部又は全部の無断複製は固く禁じます。

NICHIEI
INTEC

日栄インテックの
折板屋根シリーズ

[ハゼ式折板屋根用 アンテナベース架台]

アンテナグリッパー

新発売
特許出願中

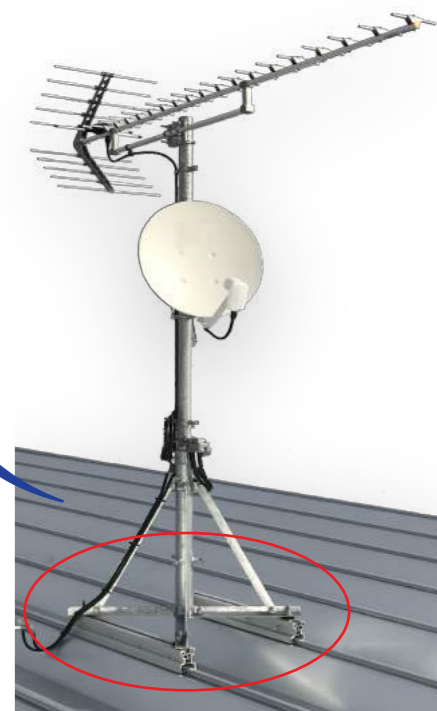
折板屋根専用架台



アンテナグリッパー (AG-600)



アンテナナー式
※お客様ご用意



ハゼピッチ 500mm 専用

強度

設置条件を満たした強度の実現

掴み金具では得ることのできなかった
必要強度を可能にしました。

品質

軽量化と耐蝕性向上

本体はアルミ製で鉄との対比15%の軽量化と
耐蝕性に優れています

ご購入にあたって

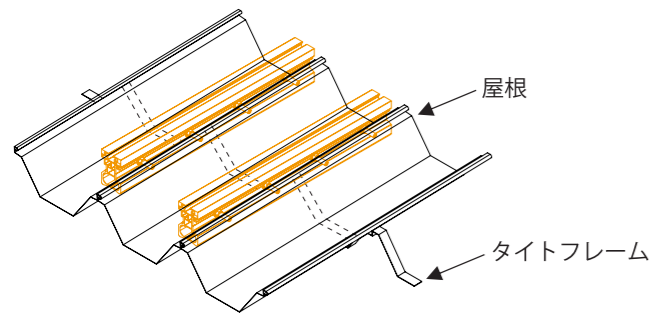
- ①受信状況の事前確認 ※設置場所と到来方法をご確認下さい。
- ②本製品が使用できるか確認 ※仕様書の設置条件等を確認し、正しく設置して下さい。

設置にあたって

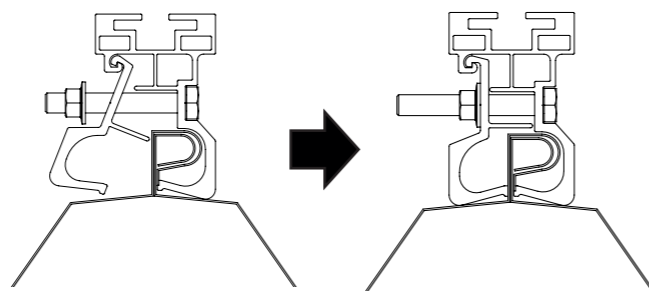
【事前準備】

- ・トルクレンチ (27N・mを管理できるもの)・インパクトドライバー
- ・ロングソケット (14ソケット・19ソケット)・スパナ (19mm)

- 1** タイトフレーム上にアンテナグリッパーのセンターが取り付くように墨出しを行います。

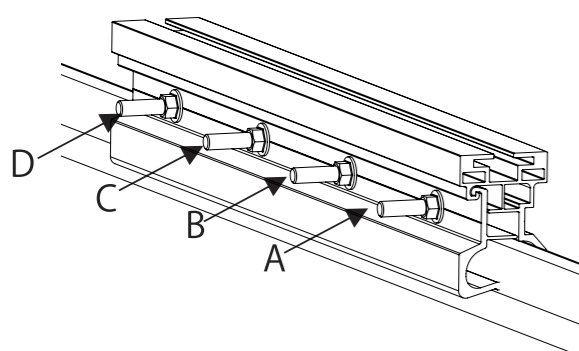


- 2** 下部材のナットを緩ませ、下部材を開口し、下部材の中心を①の墨出しに合わせ屋根に取り付けます。

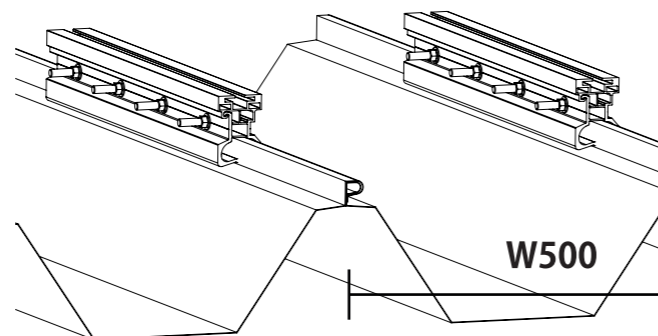


※ボルトの向きは、上図の方向を推奨しております。

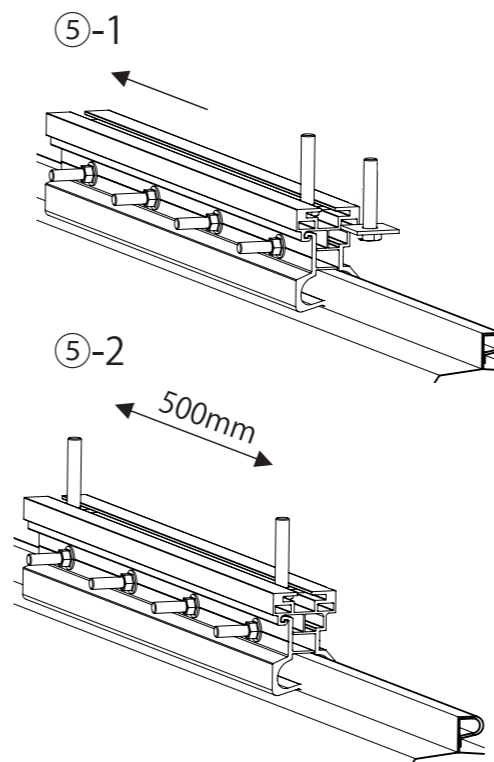
- 3** 下部材のナットを締め付けて、屋根へ固定します。
(A~Dを順に繰り返し締め付け)
※目安 3回以上・締め付けトルク 27N・m±10%
※14ソケット使用



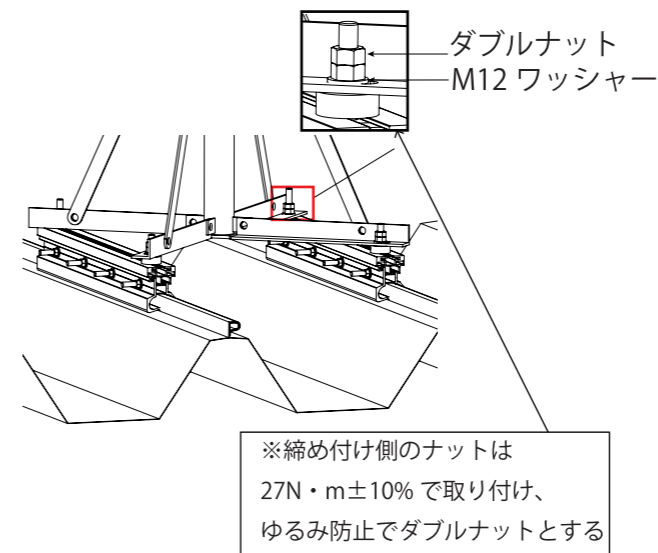
- 4** 下部材を図のように二つに取り付けます。



- 5** M12の六角ボルト・角座金を下部材1本につき、2本ずつ挿入します。

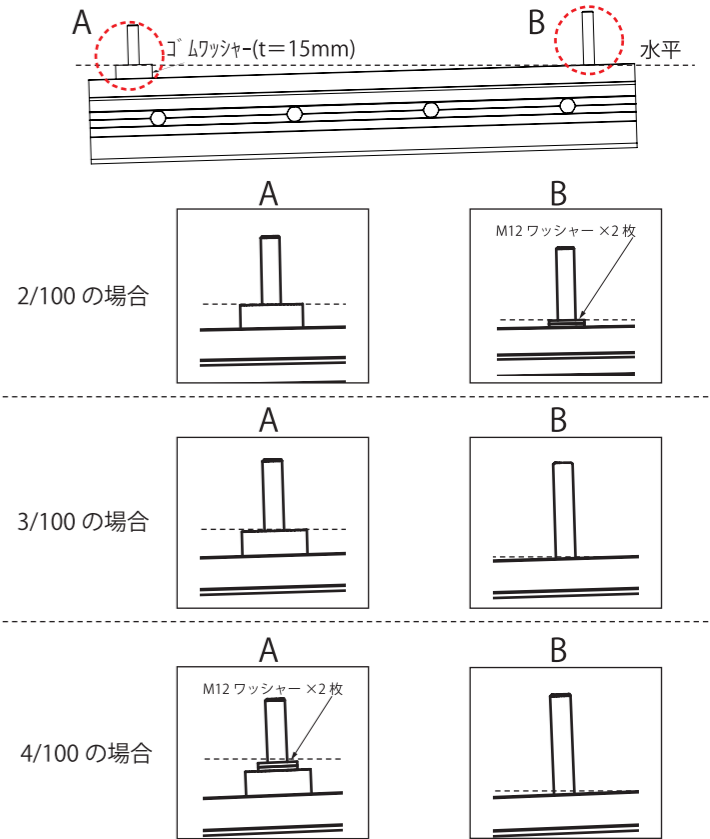


- 7** アンテナ架台を図のように取り付けます。
(M12ワッシャー・ダブルナット
※締め付トルク 27N・m±10%)



※締め付け側のナットは 27N・m±10%で取り付け、ゆるみ防止でダブルナットとする

- 6** ⑤で挿入したボルトの低い方(水下側)にゴムワッシャーを挿入し、図のように高さ調整します。
(微調整は、M12のワッシャーで調整して下さい。)



- 8** アンテナを取り付けます。(完成)

